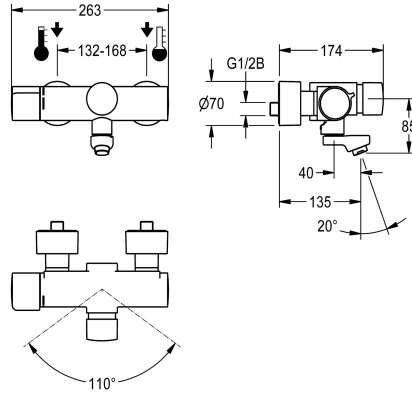


KWC F5S-Therm Itsesulkeutuva termostaattiseinähana

Modell-Linie: F5S | F5ST1001
Hanat | Itsulkeutuvat hanat



KWC-No.

2030032963

Ulkonema 195 mm

2030032959

Ulkonema 135 mm

2030032967

Ulkonema 255 mm

Putken ulkonema

195 mm

135 mm

255 mm

Itsesulkeutuva termostaattilla varustettu F5S-Therm-seinähana, DN 15, seinäkiinnityksellä ja kääntösäteeltään rajoitettavalla juoksuputkella, pesualtisiin. Hydraulinen, liitäntä lämpimään ja kylmään veteen. Valinnaisen hygieniayksikön liittäntämahdollisuudella automaattisen hygieniahuuhtelun suorittamiseen sekä tilastotietojen tallennukseen. Hydraulinen itsesulkeutuva FRAMIC-toimiosa vähän huoltoa tarvitseva ja tukkeutumaton, keraamisella kiekko-tekniikalla, erottava rakenne mahdollistaa virtauspaineesta riippumattoman toiminnan. Virtausaika säädettävissä portaattomasti. Termostaatti

metallikahvalla säädettävällä ja tahattomalta kääntämiseltä suojatulla lämpötilanrajoittimella ja manuaalisen termisen desinfiointin suorittamisen mahdollisuudella. Palovammaturvallinen Safe-Touch-runko. Täysmessinkinen, korkeakiiltoinen kromattu hanarunko. kromattu hanarunko. Pyörteetön virtauksensäädin integroidulla virtaaman säätimellä 6,0 l/min. Varustettu säädettävillä ja lukittavilla takaisinvirtauksen estävillä liittimillä ja sihteillä, jotka peitety kierrettävillä peitelevyillä, joiden syvyys on säädettävissä. Ulottuma 135 mm.

Tekniset tiedot

ATT-WS-BACKFLOWPREVENTER

Juomaveden laskentavirtaama

Kuuman veden laskentavirtaama

A3000 open-yhteensopiva

Paineistettu

suodattimella

Säädettävä virtausaika

Toiminnallinen periaate

ATT-WS-HYGIENE-FLUSH

Nimellinen halkaisija

Sisääntuloaukon koko

Lukitusmekanismi

liittimen materiaali

Maksimi virtausaika

Minimi virtauspaine

Minimi virtausaika

Sekoituksen tyyppi

ATT-WS-POPUWASTESET

ATT-WS-ROSETTES

Kyllä

0,07 l/s

0,07 l/s

Ei

Ei

Kyllä

Kyllä

hydraulisesti itsesulkeutuva

Valmistettu

DN 15

G 1/2 B

TOP-CERAMIC

Messinki

35 Sekunnit

1 baari

5 Sekunnit

Termostaattilla

Ei

Kyllä



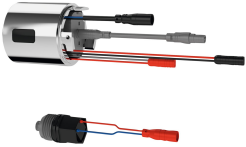
KWC F5S-Therm Itsesulkeutuva termostaattiseinähana

Modell-Linie: F5S | F5ST1001

Hanat | Itsulkeutuvat hanat

Hätä sulku	Ei
Ääni eristys	Ei
Spout	ROTATING-BOT
Putken ulkonema	135 mm
Pinnan viimeistely	Kromattu
Asennuspinnan viimeistely	POLISHED
ATT-WS-TEMPERATURELIMIT	Kyllä
Lämpö desinfiointi	Käsi­käyt­toinen läpödesinfiointi
Asennustapa	Seinäasennus
Toiminta tapa	Käsi­käyt­toinen toiminta
Hanan tyyppi	Seinähana
Tilavuusvirta 3 baarin paineessa	0.1 l/s
Vesiliitäntä	S-liitännät
Korostusväri	ilman
Perusväri	Kromi (kiiltävä)
lviCode	0

Valinnaiset lisävarusteet



Hygieniayksikkö

2030041162

ACST9001

Varaosat



FRAMIC itsesulkeutuva toimiosa

2030046145



KWC F5S-Therm
Itsesulkeutuva termostaattiseinähana

Modell-Linie: F5S | F5ST1001
Hanat | Itsulkeutuvat hanat

ASSX9001
