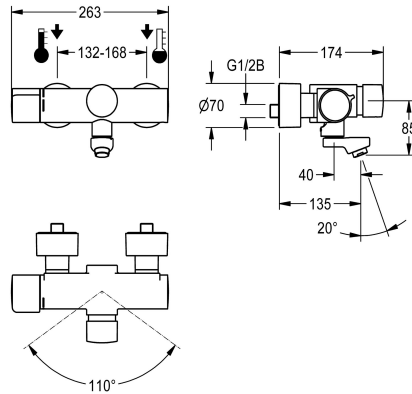


## KWC F5S-Therm

Miscelatore temporizzato a parete con termostato

Modell-Linie: F5S | F5ST1001

Rubinerie per bagni | Rubinerie temporizzate



### KWC-No.

**2030032963**

Sporgenza 195 mm

**2030032959**

Proiezione 135 mm

**2030032967**

Proiezione 255 mm

### Proiezione bocca

195 mm

135 mm

255 mm

F5S-Therm Miscelatore termostatico temporizzato DN 15 per installazione a parete con bocca orientabile e bloccabile, per lavabo. A comando idraulico, da collegare all'acqua calda e fredda. Con dispositivo per unità igienica opzionale per l'esecuzione del flussaggio sanitario automatico, e la memorizzazione dei dati statistici. Cartuccia temporizzata FRAMIC a comando idraulico, esente da manutenzione e stagnazione, con tecnologia a dischi ceramici, funzionamento indipendente dalla pressione di esercizio grazie alla sua modalità costruttiva priva di contatto con l'acqua.

Durata di flusso regolabile in continuo. Termostato con impugnatura in metallo e blocco temperatura regolabile, con possibilità di eseguire una disinfezione termica manuale. Alloggiamento Safe-Touch a prova di scottature. Costruzione interamente metallica in ottone cromato. Aeratore laminare con regolatore di portata integrato, 6,0 l/min. Con allacciamenti regolabili e bloccabili dotati di valvole antiritorno e filtri, completamente a scomparsa grazie alle rosette da avvitare regolabili in profondità. Bocca di erogazione 135 mm.

### Dati tecnici

ATT-WS-BACKFLOWPREVENTER

Calcolo volume d'erogazione dell'acqua fredda

Calcolo volume d'erogazione dell'acqua calda

A3000 open-compatible

De-pressurizzato

con filtro

Tempo di flussaggio regolabile

Principio di funzionamento

ATT-WS-HYGIENE-FLUSH

Diametro mandata

Dimensione mandata

Meccanismo di bloccaggio

Materiale connessioni

Tempo massimo di flusso

Pressione portata minima

Durata minima erogazione

Tipologia della miscelazione

ATT-WS-POPUPWASTESET

ATT-WS-ROSETTES

Interruzione di sicurezza

Si

0.07 l/s

0.07 l/s

No

No

Si

Si

Temporizzato idraulico

Preparato

DN 15

G 1/2 B

TOP-CERAMIC

Ottone

35 Seconds

1 bar

5 Seconds

Con termostato

No

Si

No



## KWC F5S-Therm

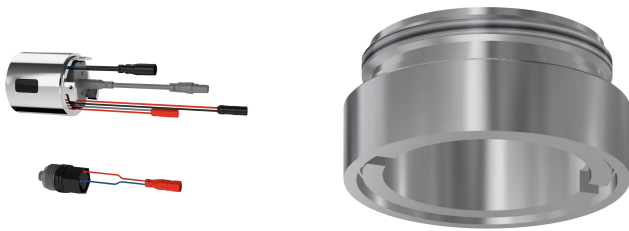
Miscelatore temporizzato a parete con termostato

**Modell-Linie: F5S | F5ST1001**

Rubinerie per bagni | Rubinetterie temporizzate

Isolamento sonoro	No
bocca	ROTATING-BOT
Proiezione bocca	135 mm
Finitura della superficie	Cromato
Finitura superficiale del raccordo	POLISHED
ATT-WS-TEMPERATURELIMIT	Si
Disinfezione termica	Disinfezione termica manuale
Tipo di montaggio	Installazione a parete
Funzionamento	Comando manuale
Tipologia sapone	Beverino
Flusso volumetrico a 3 bar	0.1 l/s
Collegamento all'acqua	Connessioni S
Colore accento	senza
Colore di base	Aspetto cromato (lucido)

### Accessori opzionali



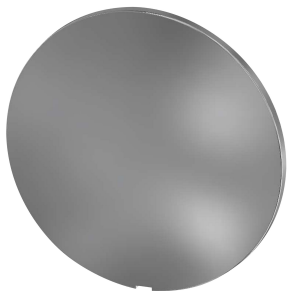
#### Unità igienica per miscelatori F5S-Therm

**2030041162**  
ACST9001

#### Alloggiamento aeratore

**2000104778**  
ZTAPS0005

### Pezzi di ricambio



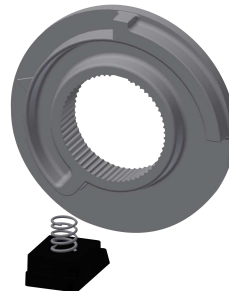
#### Piastra di copertura

**2030003258**  
EAQLT0002



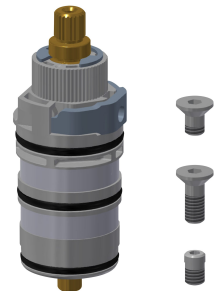
#### Leva di selezione temperatura

**2030050541**  
ASXT9004



#### Arresto temperatura per leva

**2030003296**  
EAQLT0003



#### Parte funzionale termostatica

**2030003300**  
EAQLT0004

## KWC F5S-Therm

Miscelatore temporizzato a parete con termostato

Modell-Linie: F5S | F5ST1001

Rubinerie per bagni | Rubinetterie temporizzate



**Rosetta filettata**

**2030046777**  
ASXX9003



**Kit di montaggio**

**2030003401**  
EAQLT0009



**Cappuccio a pressione**

**2030050542**  
ASST9001



**Anello di sicurezza**

**2030048357**  
ASSX9003



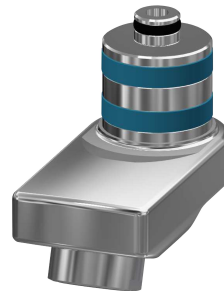
**Cartuccia temporizzata FRAMIC**

**2030046145**  
ASSX9001



**Regolatore del getto**

**2030012352**  
ETAPS0037



**Bocca orientabile, 40 mm**

**2030035159**  
ASXX1003