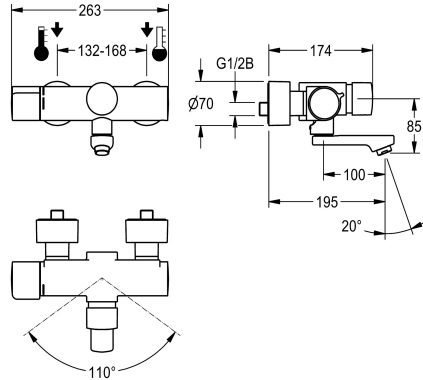


## KWC F5S-Therm Selbstschluss-Thermostat-Wandbatterie

Modell-Linie: F5S | F5ST1002  
Wascharmaturen | Selbstschluss-Armaturen



### KWC-Nr.

**2030032963**  
Ausladung 195 mm

**2030032959**  
Ausladung 135 mm

**2030032967**  
Ausladung 255 mm

### Ausladung des Auslaufs

195 mm

135 mm

255 mm

F5S-Therm Selbstschluss-Thermostat-Wandbatterie DN 15 zur Aufputzmontage mit arretierbarem Schwenkauslauf, für Waschanlagen. Hydraulisch gesteuert, zum Anschluss an Warm- und Kaltwasser. Mit Vorrichtung für optionale Hygieneeinheit zur Durchführung einer automatischen Hygienespülung und Speicherung von Statistikdaten. FRAMIC Selbstschlusskartusche, hydraulisch gesteuert, wartungsam und stagnationsfrei, mit Keramikscheibentechnik, selbsttätig schließend, fließdruckunabhängig durch mediengetrennte Bauart. Fließzeit

stufenlos einstellbar. Thermostat mit Metallgriff mit einstellbarem und verdrehsicherem Temperaturanschlag, mit Möglichkeit zur Durchführung einer manuellen thermischen Desinfektion. Verbrüfungssicheres Safe-Touch-Gehäuse, Ganzmetallausführung, Messing poliert verchromt. Laminarstrahlregler mit integriertem Durchflussmengenregler 6,0 l/min. Mit verstellbaren und absperrbaren Anschlüssen mit Rückflussverhinderer und Sieben, vollständig abgedeckt durch tiefenverstellbare Schraubrosetten. Ausladung 195 mm.

### Technische Daten

mit Rückflussverhinderer
Berechnungsdurchfluss Kaltwass
Berechnungsdurchfluss Warmwass
A3000 open-kompatibel
drucklos
mit Filter
einstellbare Fließzeit
Funktionsprinzip
Hygienespülung
Nennweite
Anschlussgröße
Schließmechanismus
Material Armatur
maximale Fließzeit
Mindestfließdruck
minimale Fließzeit
Art der Mischung
Zugstangen-Ablaufgamitur
mit Rosetten/Abdeckplatte
Sicherheitsabschaltung

ja
0,07 l/s
0,07 l/s
nein
nein
ja
ja
hydraulisch selbstschließend
vorbereitet
DN 15
G 1/2 B
Oberteil keramisch
Messing
35 Sekunden
1 bar
5 Sekunden
mit Thermostat
nein
ja
nein

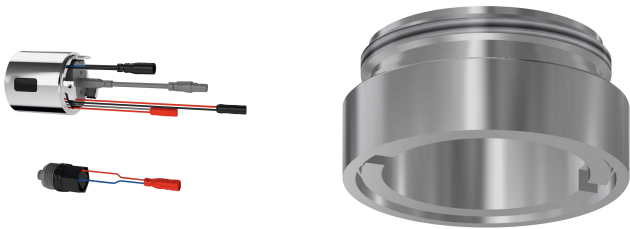


## KWC F5S-Therm Selbstschluss-Thermostat-Wandbatterie

Modell-Linie: F5S | F5ST1002  
Wascharmaturen | Selbstschluss-Armaturen

Schallschutz	nein
Auslauf	schwenkbar, unten
Ausladung des Auslaufs	195 mm
Oberflächenbehandlung Armatur	verchromt
Oberflächenveredelung Armatur	poliert
Temperaturanschlag	ja
Thermische Desinfektion	manuelle thermische Desinfekti
Art der Montage	Wandmontage
Art der Bedienung	manueller Betrieb
Art der Wascharmatur	Wandarmatur
Volumenstrom bei 3 bar	0.1 l/s
Wasseranschluss	S-Anschlüsse
Akzentfarbe	ohne
Grundfarbe	Chromoptik (glänzend)
IgPosNumber	63FD05A

### Optionales Zubehör



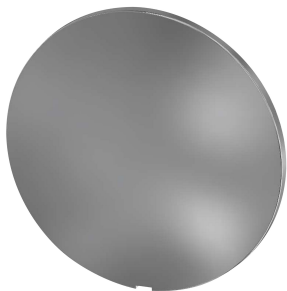
#### Hygieneeinheit für F5S-Therm

**2030041162**  
ACST9001

#### Diebstahlhemmendes Perlatorgehäuse

**2000104778**  
ZTAPS0005

### Ersatzteile



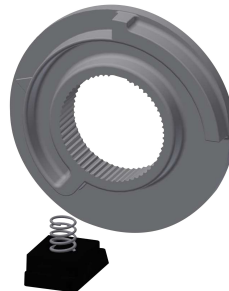
#### Abdeckplättchen

**2030003258**  
EAQLT0002



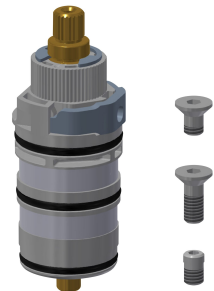
#### Temperaturwahlgriff

**2030050541**  
ASXT9004



#### Temperaturanschlag

**2030003296**  
EAQLT0003



#### Thermoelement

**2030003300**  
EAQLT0004

## KWC F5S-Therm Selbstschluss-Thermostat-Wandbatterie

Modell-Linie: F5S | F5ST1002  
Wascharmaturen | Selbstschluss-Armaturen



**Schraubrosette**

**2030046777**  
ASXX9003



**Montage-Set**

**2030003401**  
EAQLT0009



**Siebdichtung 24 x 17 x 2,5 mm**

**2000104706**  
ASXX9011



**Druckkappe**

**2030050542**  
ASST9001



**Sicherungsring**

**2030048357**  
ASSX9003



**FRAMIC Selbstschluss-Kartusche**

**2030046145**  
ASSX9001



**Laminarstrahlregler**

**2030012352**  
ETAPS0037



**Schwenkauslauf, 100 mm**

**2030032671**  
ASXX1001