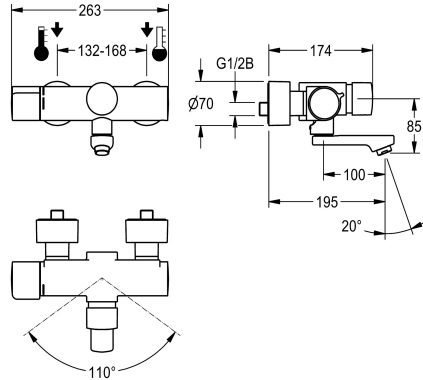


KWC F5S-Therm Itsesulkeutuva termostaattihana

Modell-Linie: F5S | F5ST1002
Hanat | Itsesulkeutuvat hanat



KWC-No.

2030032963
Ulkonema 195 mm

2030032959
Ulkonema 135 mm

2030032967
Ulkonema 255 mm

Putken ulkonema

195 mm

135 mm

255 mm

Itsesulkeutuva F5S-Therm -seinähana, DN 15, seinäkiinnityksellä ja kääntöasteeltään rajoitettavalla juoksuputkella, pesualtaisiin. Hydraulinen, liitäntä lämpimään ja kylmään veteen. Valinnaisen hygieniayksikön liitäntämahdollisuudella automaattisen hygieniahuuhtelun suorittamiseen sekä tilastietojen tallennukseen. Hydraulinen itsesulkeutuva FRAMIC-toimiosa, vähän huoltoa tarvitseva ja tukkeutumaton, keraamisella kiekkokiteknikalla, erottava rakenne mahdollistaa virtauspaineestariippumattoman toiminnan. Virtausaika säädettävissä portaattomasti. Termostaatti

metallikahvalla säädettävällä ja tahattomalta kääntämiseltä suojatulla lämpötilanrajoittimella ja manuaalisen termisen desinfiointin suorittamisen mahdollisuudella. Palovammaturvallinen Safe-Touch-runko. Täysmessinkinen, korkeakiiltoinen kromattu hanarunko. Pyörteetön poresuutin integroidulla virtaamansäätimellä 6,0 l/min. Varustettu säädettävillä ja lukittavilla takaisinvirtauksen estävillä liittimillä ja sihdeillä, kokonaan peitetty kierrettävillä peitelevyllä, joiden syvyys on säädettävissä. Ulottuma 195 mm.

Tekniset tiedot

ATT-WS-BACKFLOWPREVENTER

Juomaveden laskentavirtaama

Kuuman veden laskentavirtaama

A3000 open-yhteensopiva

Paineistettu

suodattimella

Säädettävä virtausaika

Toiminnallinen periaate

ATT-WS-HYGIENE-FLUSH

Nimellinen halkaisija

Sisääntuloaukon koko

Lukitusmekanismi

liittimen materiaali

Maksimi virtausaika

Minimi virtauspaine

Minimi virtausaika

Sekoituksen tyyppi

ATT-WS-POPUPWASTESET

ATT-WS-ROSETTES

Hätä sulku

Kyllä

0,07 l/s

0,07 l/s

Ei

Ei

Kyllä

Kyllä

hydraulisesti itsesulkeutuva

Valmistettu

DN 15

G 1/2 B

TOP-CERAMIC

Messinki

35 Sekunnit

1 baari

5 Sekunnit

Termostaattilla

Ei

Kyllä

Ei

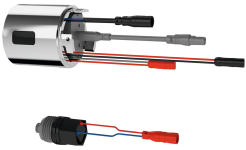


KWC F5S-Therm Itsesulkeutuva termostaattihana

Modell-Linie: F5S | F5ST1002
Hanat | Itsesulkeutuvat hanat

Ääni eristys	Ei
Spout	ROTATING-BOT
Putken ulkonema	195 mm
Pinnan viimeistely	Kromattu
Asennuspinnan viimeistely	POLISHED
ATT-WS-TEMPERATURELIMIT	Kyllä
Lämpö desinfiointi	Käsikäyttöinen lämpödesinfiointi
Asennustapa	Seinäasennus
Toiminta tapa	Käsikäyttöinen toiminta
Hanan tyyppi	Seinähana
Tilavuusvirta 3 baarin paineessa	0.1 l/s
Vesiliitäntä	S-liitännät
Korostusväri	ilman
Perusväri	Kromi (kiiltävä)
lviCode	0

Valinnaiset lisävarusteet



Hygieniayksikkö

2030041162
ACST9001

Varaosat



FRAMIC itsesulkeutuva toimiosa

2030046145
ASSX9001



KWC F5S-Therm
Itsesulkeutuva termostaattihana

Modell-Linie: F5S | F5ST1002
Hanat | Itsulkeutuvat hanat