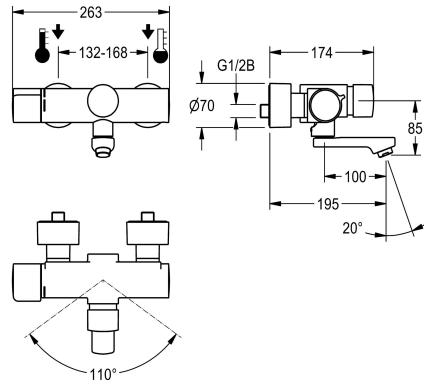


KWC F5S-Therm

Miscelatore temporizzato a parete con termostato

Modell-Linie: F5S | F5ST1002

Rubinerie per bagni | Rubinerie temporizzate



KWC-No.

2030032963

Sporgenza 195 mm

2030032959

Proiezione 135 mm

2030032967

Proiezione 255 mm

Proiezione bocca

195 mm

135 mm

255 mm

F5S-Therm Miscelatore termostatico temporizzato DN 15 per installazione a parete con bocca orientabile e bloccabile, per lavabo. A comando idraulico, da collegare all'acqua calda e fredda. Con dispositivo per unità igienica opzionale per l'esecuzione del flussaggio sanitario automatico, e la memorizzazione dei dati statistici. Cartuccia temporizzata FRAMIC a comando idraulico, esente da manutenzione e stagnazione, con tecnologia a dischi ceramici, funzionamento indipendente dalla pressione di esercizio grazie alla sua modalità costruttiva priva di contatto con l'acqua.

Durata di flusso regolabile in continuo. Termostato con impugnatura in metallo e blocco temperatura regolabile, con possibilità di eseguire una disinfezione termica manuale. Alloggiamento Safe-Touch a prova di scottature. Costruzione interamente metallica in ottone cromato. Aeratore laminare con regolatore di portata integrato, 6,0 l/min. Con allacciamenti regolabili e bloccabili dotati di valvole antiritorno e filtri, completamente a scomparsa grazie alle rosette da avvitare regolabili in profondità. Proiezione 195 mm.

Dati tecnici

ATT-WS-BACKFLOWPREVENTER

Calcolo volume d'erogazione dell'acqua fredda

Calcolo volume d'erogazione dell'acqua calda

A3000 open-compatibile

De-pressurizzato

con filtro

Tempo di flussaggio regolabile

Principio di funzionamento

ATT-WS-HYGIENE-FLUSH

Diametro mandata

Dimensione mandata

Meccanismo di bloccaggio

Materiale connessioni

Tempo massimo di flusso

Pressione portata minima

Durata minima erogazione

Tipologia della miscelazione

ATT-WS-POPUPWASTESSET

ATT-WS-ROSETTES

Interruzione di sicurezza

Si

0.07 l/s

0.07 l/s

No

No

Si

Si

Temporizzato idraulico

Preparato

DN 15

G 1/2 B

TOP-CERAMIC

Ottone

35 Seconds

1 bar

5 Seconds

Con termostato

No

Si

No



KWC F5S-Therm

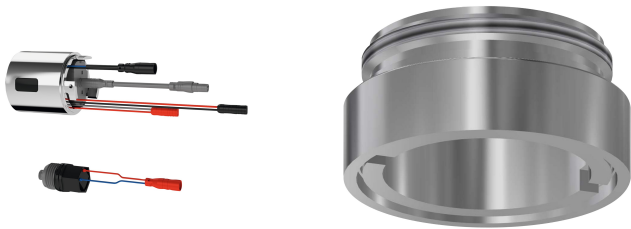
Miscelatore temporizzato a parete con termostato

Modell-Linie: F5S | F5ST1002

Rubinerie per bagni | Rubinetterie temporizzate

Isolamento sonoro	No
bocca	ROTATING-BOT
Proiezione bocca	195 mm
Finitura della superficie	Cromato
Finitura superficiale del raccordo	POLISHED
ATT-WS-TEMPERATURELIMIT	Si
Disinfezione termica	Disinfezione termica manuale
Tipo di montaggio	Installazione a parete
Funzionamento	Comando manuale
Tipologia sapone	Beverino
Flusso volumetrico a 3 bar	0.1 l/s
Collegamento all'acqua	Connessioni S
Colore accento	senza
Colore di base	Aspetto cromato (lucido)
teamNumber	812434

Accessori opzionali



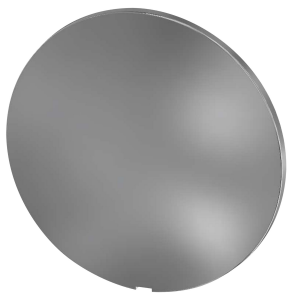
Unità igienica per miscelatori F5S-Therm

2030041162
ACST9001

Alloggiamento aeratore

2000104778
ZTAPS0005

Pezzi di ricambio



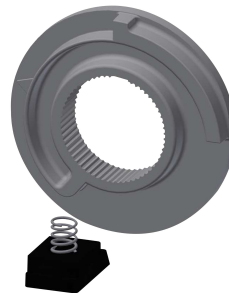
Piastra di copertura

2030003258



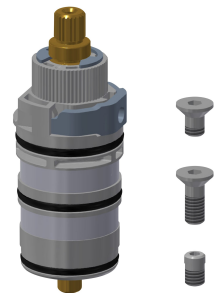
Leva di selezione temperatura

2030050541



Arresto temperatura per leva

2030003296



Parte funzionale termostatica

2030003300

KWC F5S-Therm

Miscelatore temporizzato a parete con termostato

Modell-Linie: F5S | F5ST1002

Rubinerie per bagni | Rubinerie temporizzate

EAQLT0002



Rosetta filettata

2030046777
ASSX9003

ASXT9004



Kit di montaggio

2030003401
EAQLT0009

EAQLT0003



Strainer seal 24 x 17 x 2.5 mm

2000104706
ASXX9011

EAQLT0004



Cappuccio a pressione

2030050542
ASST9001



Anello di sicurezza

2030048357
ASSX9003



Cartuccia temporizzata FRAMIC

2030046145
ASSX9001



Regolatore del getto

2030012352
ETAPS0037



Bocca orientabile, 100 mm

2030032671
ASXX1001