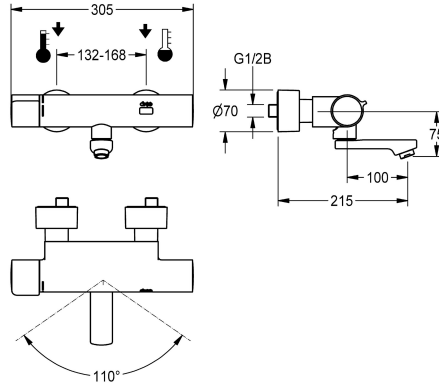


## KWC F5E-Therm

Miscelatore elettronico a parete con termostato

Modell-Linie: F5E | F5ET1002

Rubinetterie per bagni | Rubinetterie elettroniche



### KWC-No.

**2030032981**  
Sporgenza 215 mm

**2030032980**  
Proiezione 155 mm

**2030032983**  
Proiezione 275 mm

**2030039527**  
Versione con unità di disinfezione premontata, proiezione 155 mm

**2030039528**  
Versione con unità di disinfezione premontata, proiezione 215 mm

**2030039529**  
Versione con unità di disinfezione premontata, proiezione 275 mm

### Proiezione bocca

215 mm

155 mm

275 mm

155 mm

215 mm

275 mm

### Disinfezione termica

Si

Si

Si

Disinfezione termica  
automatica preinstallata

Disinfezione termica  
automatica preinstallata

Disinfezione termica  
automatica preinstallata

Miscelatore termostatico F5E-Therm DN 15 per installazione a parete, con bocca orientabile e bloccabile. A comando opto-elettronico, attivazione tramite riflessione manuale. Termostato con impugnatura in metallo e blocco temperatura regolabile. Con possibilità di disinfezione termica manuale o automatica tramite unità di disinfezione opzionale. Elettronica di comando, cartuccia per elettrovalvola, batteria al litio 6 V (CR-P2) e sensore in alloggiamento safe-touch a prova di scottature, in ottone cromato.

Aratore laminare con regolatore di portata integrato, 6,0 l/min. Con allacciamenti regolabili dotati di valvole antiritorno e filtri, completamente a scomparsa grazie alle rosette da avvitare regolabili in profondità, proiezione 215 mm, flussaggio sanitario attivato a 24 ore dall'ultimo azionamento, blocco di sicurezza in caso di riflessione permanente e memorizzazione dei dati statistici. Comunicazione e variazione dei parametri tramite telecomando bidirezionale disponibile in opzione.

### Dati tecnici

ATT-WS-BACKFLOWPREVENTER

Calcolo volume d'erogazione dell'acqua fredda

Calcolo volume d'erogazione dell'acqua calda

A3000 open-compatibile

Disinfezione termica regolata ex fabbrica

Durata erogazione regolata ex fabbrica

De-pressurizzato

con filtro

Tempo di flussaggio regolabile

Principio di funzionamento

ATT-WS-HYGIENE-FLUSH

Diametro mandata

Dimensione mandata

Meccanismo di bloccaggio

Materiale connessioni

Tempo massimo di flusso

Si

0.07 l/s

0.07 l/s

No

24 ore dopo l'ultimo intervento

10 Seconds

No

Si

Si

Temporizzato elettronico

Si

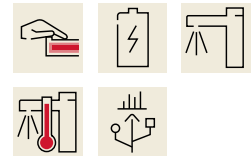
DN 15

G 1/2 B

TOP-NONCERAMIC

Ottone

255 Seconds



## KWC F5E-Therm

Miscelatore elettronico a parete con termostato

**Modell-Linie: F5E | F5ET1002**

Rubinerie per bagni | Rubinerie elettroniche

Pressione portata minima	1 bar
Durata minima erogazione	1 Seconds
Tipologia della miscelazione	Con termostato
Quantità batterie	1
Parametrizzazione	Telecomando
ATT-WS-POWUPWASTESET	No
Connessione dell'alimentazione elettrica	BATTERY-6-V
Consumo elettrico	1.5 Voltampere
ATT-WS-POWTYPE	Batteria
Sistema protettivo IP	59K
ATT-WS-ROSETTES	Si
Interruzione di sicurezza	Si
Isolamento sonoro	No
bocca	ROTATING-BOT
Proiezione bocca	215 mm
Finitura della superficie	Cromato
Finitura superficiale del raccordo	POLISHED
ATT-WS-TEMPERATURELIMIT	Si
Disinfezione termica	Si
ATT-WS-TRANSFORMER	No
Tipo batterie	CR-P2
Tipo di montaggio	Installazione a parete
Funzionamento	Funzionamento a sensore
Tipologia del sensore	Sensore opto-elettronico
Tipologia sapone	Beverino
Volume di flusso bypass	0.05 l/s
Flusso volumetrico a 3 bar	0.1 l/s
Collegamento all'acqua	Connessioni S
Colore accento	senza
Colore di base	Aspetto cromato (lucido)

### Accessori opzionali



#### Telecomando bidirezionale

**2030036654**  
ACEX9005



#### Telecomando con 2 funzioni

**2030036849**  
ACEX9004



#### Unità di disinfezione termica per miscelatori F5E-Therm

**2030039541**  
ACET9001



#### Alloggiamento aeratore

**2000104778**  
ZTAPS0005

## KWC F5E-Therm

Miscelatore elettronico a parete con termostato

Modell-Linie: F5E | F5ET1002

Rubinerie per bagni | Rubinetterie elettroniche

### Pezzi di ricambio



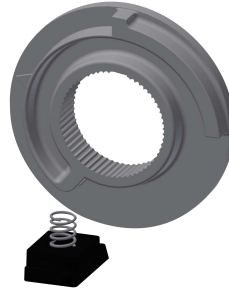
Piastra di copertura

**2030003258**  
EAQLT0002



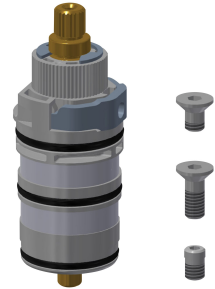
Leva di selezione temperatura

**2030047082**  
ASXT9003



Arresto temperatura per leva

**2030003296**  
EAQLT0003



Parte funzionale termostatica

**2030003300**  
EAQLT0004



Bocca orientabile, 100 mm

**20300032671**  
ASXX1001



Regolatore del getto

**2030012352**  
ETAPS0037



Sensore, ID 02/00002

**2030041459**  
ASXT9001



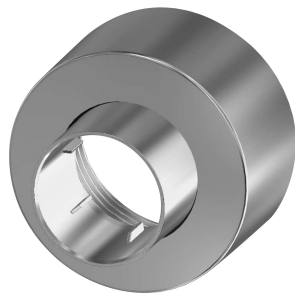
Cartuccia elettrovalvola

**2030045522**  
ACXX9002



Alloggiamento batteria

**3600002063**  
ACEX9023



Rosetta filettata

**2030046777**  
ASXX9003



Kit di montaggio

**2030003401**  
EAQLT0009