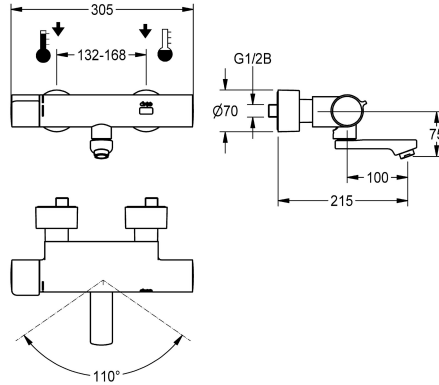


KWC F5E-Therm Elektronische thermostaat-wandkraan

Modell-Linie: F5E | F5ET1002
Kranen | Elektronische kranen



KWC-No.
2030032981 Uitloopsprong 215 mm
2030032980 Uitloopsprong 155 mm
2030032983 Uitloopsprong 275 mm
2030039527 Uitvoering met vooraf gemonteerde desinfectie-eenheid uitloopsprong 155 mm
2030039528 Uitloopsprong 215 mm
2030039529 Uitloopsprong 275 mm

Lengte uitloop
215 mm
155 mm
275 mm
155 mm
215 mm
275 mm

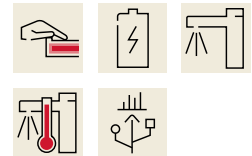
Thermische desinfectie
Ja
Ja
Ja
Automatische thermische desinfectie geïnstalleerd
Automatische thermische desinfectie geïnstalleerd
Automatische thermische desinfectie geïnstalleerd

F5E-Therm elektronische thermostaat-wandkraan DN 15, met vergrendelbare zwenkuitloop, voor wastafels. Opto-elektronisch gestuurd, bediening via handreflectie. Thermostaat met metalen greep en instelbare en tegen doordraaien beveiligde temperatuuraanslag. Met mogelijkheid voor thermische desinfectie, handmatig of automatisch via optionele desinfectie-eenheid. Voor aansluiting op warm en koud water. Besturingselektronica, magneetventiel, 6 V lithium-batterij (CR-P2) en sensor in verbrandingsveilige Safe-To-uch-behuizing, messing gepolijst

verchroomd. Laminaire straalregelaar met geïntegreerde debietregelaar 6,0 l/min. Met verstelbare en afsluitbare aansluitingen met terugslagbegrenzers en zeven, volledig afgedekt door in diepte verstelbare schroefrozetten. Uitloopsprong 215 mm. Geactiveerde hygiënische spoeling 24 uur na laatste bediening, veiligheidsuitschakeling bij continue reflectie en op slag van statistische gegevens. Met mogelijkheid voor parametring en communicatie via optionele bidirectionele afstandsbediening.

Technical Data
ATT-WS-BACKFLOWPREVENTER
Debiet koud water
Debiet warm water
A3000 open-compatibel
Standaard instelling hygiënespoeling
Standaard looptijd
Drukloos met filter
Instelbare looptijd
Weringsprincipe
Hygiënespoeling
Diameter nominaal
Inlaat omvang
Vergrendelmechanisme

Ja
0.07 l/s
0.07 l/s
Neen
24 uur na de laatste operatie
10 Seconds
Neen
Ja
Ja
Elektronisch zelfsluitend
Ja
DN 15
G 1/2 B
TOP-NONCERAMIC



KWC F5E-Therm Elektronische thermostaat-wandkraan

Modell-Linie: F5E | F5ET1002
Kranen | Elektronische kranen

Materiaal montage	Messing
Maximale looptijd	255 Seconds
Minimum dynamische druk	1 bar
Minimale looptijd	1 Seconds
Type menging	Met thermostaat
Aantal batterijen	1
Parametrisatie	Afstandsbediening
ATT-WS-POPUWASTESET	Neen
Voedingsspanning	BATTERY-6-V
Opgenomen vermogen	1.5 Voltampère
ATT-WS-POWTYPE	Batterij
IP bescherming	59K
ATT-WS-ROSETTES	Ja
Veiligheidsuitschakeling	Ja
Geluidsisolatie	Neen
uitloop	ROTATING-BOT
Lengte uitloop	215 mm
Oppervlaktebehandeling	Verchroomd
Montageoppervlak	POLISHED
ATT-WS-TEMPERATURELIMIT	Ja
Thermische desinfectie	Ja
ATT-WS-TRANSFORMER	Neen
Type batterij	CR-P2
Type montage	Wandmontage
Type bediening	Werking sensor
Type sensor	Opto-elektronische sensor
Type kraan	Dienstkraan
Debiet bypass	0.05 l/s
Volumestroom bij 3 bar	0.1 l/s
Wateraansluiting	S-verbindingen
Accentkleur	zonder
Basiskleur	Chroom-look (glanzend)

Optionele toebehoren



Bidirectionele afstandsbediening

2030036654
ACEX9005



Thermische desinfectie-eenheid voor F5E-Therm

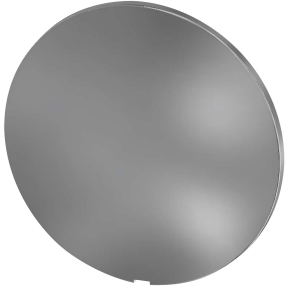
2030039541

KWC F5E-Therm Elektronische thermostaat-wandkraan

Modell-Linie: F5E | F5ET1002
Kranen | Elektronische kranen

ACET9001

Reserve onderdelen



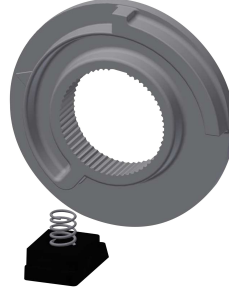
Afdekplaatje

2030003258
EAQLT0002



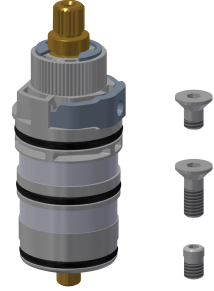
Temperatuurhendel

2030047082
ASXT9003



Temperatuuraanslag

2030003296
EAQLT0003



Thermokoppel

2030003300
EAQLT0004



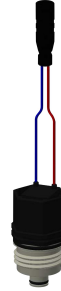
Zwenkuitloop, 100 mm

2030032671
ASXX1001



Sensor, ID 02/00002

2030041459
ASXT9001



Magneetventielpatroon

2030045522
ACXX9002



Batterijvak

3600002063
ACEX9023



Schroefrozet

2030046777
ASXX9003