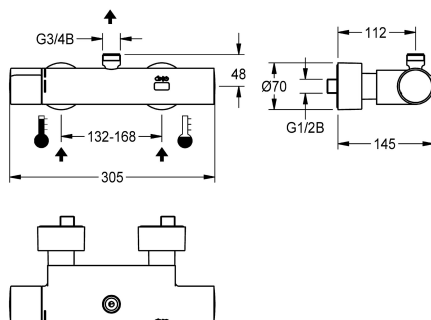


KWC

F5E-Therm Elektronická termostatická nástěnnná baterie na bateriový provoz

Modell-Linie: F5E | F5ET2001

Sprchové armatury | Elektronicky řízené sprchy



KWC-No.

2030032990

2030039547

provedení s předmontovanou jednotkou termické dezinfekce

Termická dezinfekce

ano

AUTO

F5E-Therm - termostatická nástěnnná baterie DN 15 k montáži na omítku, pro sprchy. S optoelektronickým řízením, k připojení na teplou a studenou vodu. Termostat s kovovou rukojetí a nastavitelným teplotním dorazem s pojistkou proti přetočení. S možností provádění termické dezinfekce, ručně nebo automaticky pomocí volitelné dezinfekční jednotky. Řídící elektronika, kartuše s elektromagnetickým ventilem, lithiová baterie 6 V (CR-P2) a dotykový senzor v tělese Safe Touch chránícím před popálením, s

horním vývodem G 3/4 B k připojení odtokového oblouku nebo nadomítkové sprchové trubky. Celokovové provedení, leštěná chromovaná mosaz. S nastavitelnými a uzavíratelnými přípojkami se zábranou zpětného toku a sítky, zcela zakrytými hloubkově nastavitelnými šroubovacími rozetami. Aktivované hygienické proplachování 24 hodin po posledním použití a ukládání statistických údajů. S možností nastavení funkčních parametrů a komunikace pomocí volitelného obousměrného dálkového ovládání.

Technické údaje

Dodatečná spojení

Ne

ATT-WS-BACKFLOWPREVENTER

ano

Výpočet průtoku studené vody

0.15 l/s

Výpočet průtoku teplé vody

0.15 l/s

Cirkulace

Ne

Připojení s pláceným zásobníkem vody

není možné

Nastavené automatické hygienické proplachování

24 hodin po posledním použití

Nastavená doba průtoku

30 Sekundy

s filtrem

ano

Nastavitelná doba průtoku

ano

Ovládnání

electronically self-closing

pro ruční sprchu

Ne

ATT-WS-HYGIENE-FLUSH

ano

Nominální průměr

DN 15

Velikost přívodní trubky

G 1/2 B

Uzamykací mechanismus

TOP-NONCERAMIC

Materiál pouzdra/krytu

mosaz

Materiál armatury

mosaz

Maximální doba průtoku

255 Sekundy

Minimální tlak průtoku

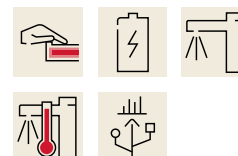
1 bar

Minimální doba průtoku

1 Sekundy

Typ směšování

s termostatem



KWC

F5E-Therm Elektronická termostatická nástěnná baterie na bateriový provoz

Modell-Linie: F5E | F5ET2001

Sprchové armatury | Elektronicky řízené sprchy

Počet baterií	1
Parametrizace	Dálkové ovládání
Napájení	Baterie 6 V
Spotřeba energie	1.5 Voltampér
ATT-WS-POWTYPE	BATTERY
Systém ochrany IP	59K
ATT-WS-ROSETTES	ano
Bezpečnostní vypnutí	ano
Automaticky vypouštěné sprchové potrubí	Ne
Zvuková izolace	Ne
Povrchová úprava krytu	chromovaný
Povrchová úprava armatury	chromovaný
Povrchová úprava kování	POLISHED
ATT-WS-TEMPERATURELIMIT	ano
Termická dezinfekce	ano
ATT-WS-TRANSFORMER	Ne
Typ baterií	CR-P2
Způsob montáže	montáž na stěnu
Ovládání	senzor
Typ senzoru	optoelektronický senzor
Typ sprchy	nástěnná armatura
Objem průtoku při aktivovaném bypassu (při provádění termické dezinfekce)	0.05 l/s
Objemový průtok při 3 barech	0.23 l/s
Připojení vody	S-Připojení
Umístění vodovodní přípojky	ze zadu
Barevné varianty	bez
Základní barva	Chromový vzhled (lesklý)

Volitelné příslušenství



Odtokový oblouk

2030050434
ACXX2005



Odtokový oblouk

2030050435
ACXX2006



Sprchová trubka

2030041525
ACXX2003



AQUAJET-Slimline sprchová hlavice k montáži na sprchovou trubku

2000103757
AQUA757

KWC

F5E-Therm Elektronická termostatická nástěnná baterie na bateriový provoz

Modell-Linie: F5E | F5ET2001

Sprchové armatury | Elektronicky řízené sprchy



AQUAJET-Comfort sprchová hlavice, provedení k připojení na nadomítkovou trubku

2030021283
SHAC0008



Jednotka termické dezinfekce pro F5E-Therm

2030039541
ACET9001



Obousměrně dálkové ovládání pro armatury F3 a F5

2030036654
ACEX9005



Dvoutlačítkové dálkové ovládání pro armatury F3 a F5

2030036849
ACEX9004

Náhradní díly



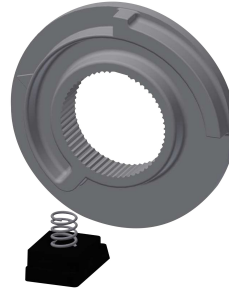
Krycí destičky

2030003258
EAQLT0002



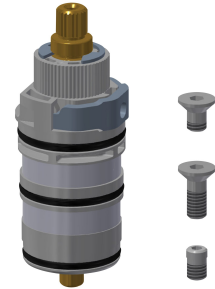
Rukojeť teplotního voliče

2030047082
ASXT9003



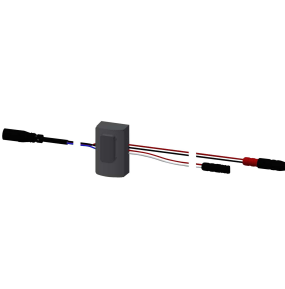
Teplotní doraz

2030003296
EAQLT0003



Termočlánek

2030003300
EAQLT0004



Snímač, ID 12/00001

2030041460
ASET2001



Kartuše s obtokovým elektromagnetickým ventilem

2030003033
EAQFU0001



Příhrádka na baterii

3600002063
ACEX9023



Lithiová baterie 6 V

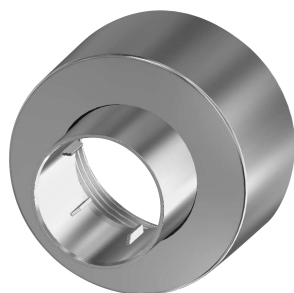
2000104846
EPRTR0008

KWC

F5E-Therm Elektronická termostatická nástěnná baterie na bateriový provoz

Modell-Linie: F5E | F5ET2001

Sprchové armatury | Elektronicky řízené sprchy



Šroubovací rozeta

2030046777
ASXX9003

Montážní sada

2030003401
EAQLT0009