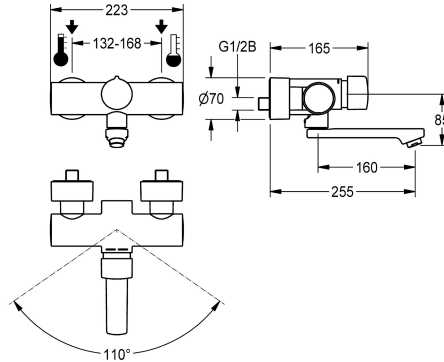


KWC F5S-Mix Selbstschluss-Wandbatterie

Modell-Linie: F5S | F5SM1005
Wascharmaturen | Selbstschluss-Armaturen



KWC-Nr.
2030032992 Ausladung 195 mm
2030032991 Ausladung 135 mm
2030032993 Ausladung 255 mm
2030040314 mit Ausladung 135 mm und Luftsprudler mit Durchflussmengenregler 3,0 l/min
2030040316 mit Ausladung 195 mm und Luftsprudler mit Durchflussmengenregler 3,0 l/min
2030040317 mit Ausladung 255 mm und Luftsprudler mit Durchflussmengenregler 3,0 l/min

Ausladung des Auslaufs
195 mm
135 mm
255 mm
135 mm
195 mm
255 mm

Volumenstrom bei 3 bar
0.1 l/s
0.1 l/s
0.1 l/s
0.05 l/s
0.05 l/s
0.05 l/s

F5S-Mix Selbstschluss-Wandbatterie DN 15 als Eingriffsmischer zur Aufputzmontage mit arretierbarem Schwenkauslauf, für Waschanlagen. FRAMIC Selbstschluss-Mischkartusche, hydraulisch gesteuert, wartungsarm und stagnationsfrei, mit Keramikscheibentechnik, selbsttätig schließend, fließdruckunabhängig durch mediengetrennte Bauart. Fließzeit stufenlos einstellbar. Mit einstellbarem und verdrehsicherem

Temperaturanschlag. Zum Anschluss an Warm- und Kaltwasser. Ganzmetallausführung, Messing poliert verchromt. Laminarstrahlregler mit integriertem Durchflussmengenregler 6,0 l/min. Mit verstellbaren und absperrbaren Anschlüssen mit Rückflussverhinderern und Sieben, vollständig abgedeckt durch tiefenverstellbare Schraubrosetten. Ausladung 255 mm.

Technische Daten

mit Rückflussverhinderer
Berechnungsdurchfluss Trinkwasser
Berechnungsdurchfluss Warmwasser
A3000 open-kompatibel
Drucklos
mit Filter
Einstellbare Fließzeit
Funktionsprinzip
Hygienespülung
Nennweite
Anschlussgröße
Schließmechanismus
Material Armatur
Maximale Fließzeit

ja
0.07 l/s
0.07 l/s
nein
nein
ja
ja
hydraulisch selbstschließend
nein
DN 15
G 1/2 B
Oberteil keramisch
Messing
35 Sekunden



KWC F5S-Mix Selbstschluss-Wandbatterie

Modell-Linie: F5S | F5SM1005
Wascharmaturen | Selbstschluss-Armaturen

Mindestfließdruck	0,5 bar
Minimale Fließzeit	5 Sekunden
Art der Mischung	ja
Zugstangen-Ablaufgamitur	nein
mit Rosetten/Abdeckplatte	ja
Sicherheitsabschaltung	nein
Schallschutz	nein
Auslauf	schwenkbar, unten
Ausladung des Auslaufs	255 mm
Oberflächenbehandlung	verchromt
Oberflächenveredelung Armatur	poliert
Temperaturanschlag	ja
Thermische Desinfektion	nein
Art der Montage	Wandmontage
Art der Bedienung	manueller Betrieb
Art der Wascharmatur	Wandarmatur
Volumenstrom bei 3 bar	0,1 l/s
Wasseranschluss	S-Anschlüsse
Akzentfarbe	ohne
Grundfarbe	Chromoptik (glänzend)
teamNumber	101954

Optionales Zubehör



Diebstahlhemmendes Perlatorgehäuse

2000104778
ZTAPS0005

Ersatzteile

KWC F5S-Mix Selbstschluss-Wandbatterie

Modell-Linie: F5S | F5SM1005
Wascharmaturen | Selbstschluss-Armaturen



Schraubrosette

2030046777
ASXX9003



Montage-Set

2030003401
EAQLT0009



Siebdichtung 24 x 17 x 2,5 mm

2000104706
ASXX9011



Stopfen verchromt

2030053006
ASSX9004



Griffdruckkappe

2030050753
ASSM9004



Temperaturanschlag

2030046189
ASSM9002



Sicherungsring

2030048357
ASXX9003



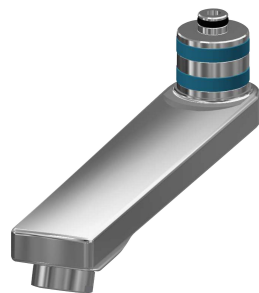
FRAMIC Selbstschluss-Mischkartusche

2030046185
ASSM9001



Laminarstrahlregler

2030012352
ETAPS0037



Schwenkauslauf, 160 mm

2030032815
ASXX1002