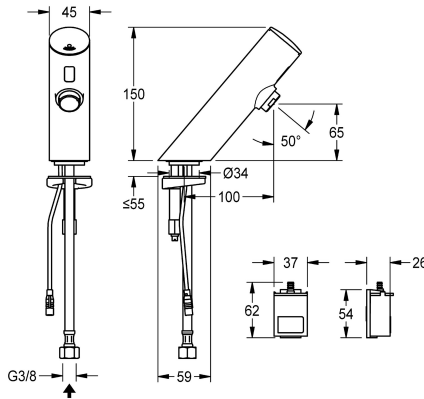


## KWC F3E Elektronik-Standventil mit Batteriefach

Modell-Linie: F3E | F3EV1001  
Wascharmaturen | Elektronische Armaturen



### KWC-Nr.

2030033385

2030039462  
mit Durchflussmengenregler 3,0 l/min

### Volumenstrom bei 3 bar

0.1 l/s

0.05 l/s

F3E Standventil DN 15 für Waschanlagen, opto-elektronisch gesteuert. Zum Anschluss an vorgemischtes Warmwasser oder Kaltwasser mittels Schlauch und Sieb. Steuerelektronik, Magnetventilkartusche und Sensor im Ganzmetallgehäuse, Messing poliert verchromt. Luftsprudler mit integriertem Durchflussmengenregler 6,0 l/min. Aktivierte Hygienespülung 24

Stunden nach letzter Betätigung, Sicherheitsabschaltung bei Dauerreflexion und Speicherung von Statistikdaten. Mit Möglichkeit der Parametrierung und Kommunikation über optionale bidirektionale Fernbedienung. Mit Batteriefach inklusive 6 V Lithium Batterie (CR-P2) zur Montage unterhalb des Waschtisches.

### Technische Daten

mit Rückflussverhinderer
Berechnungsdurchfluss Trinkwasser
A3000 open-kompatibel
Voreinstellung Hygienespülung
Drucklos
mit Filter
Funktionsprinzip
Hygienespülung
Nennweite
Anschlussgröße
Schließmechanismus
Material Armatur
Mindestfließdruck
Art der Mischung
Anzahl Batterien
Parametrierung
Zugstangen-Ablaufgarnitur
Anschlussspannung
Position des Elektroanschlusses
Stromverbrauch
Art der Spannungsversorgung
Schutzart IP
mit Rosetten/Abdeckplatte

nein
0.1 l/s
nein
24 Stunden nach der letzten Betätigung
nein
ja
elektronisch selbstschließend
ja
DN 15
G 3/8
Oberteil nicht keramisch
Messing
1 bar
nein
1
Fernbedienung
nein
Batterie 6 V
von unten
1.5 Voltampere
Batterie
IP59K
nein



## KWC F3E

### Elektronik-Standventil mit Batteriefach

Modell-Linie: F3E | F3EV1001

Wascharmaturen | Elektronische Armaturen

Sicherheitsabschaltung	ja
Schallschutz	nein
Auslauf	fest
Ausladung des Auslaufs	100 mm
Oberflächenbehandlung	verchromt
Oberflächenveredelung Armatur	poliert
Temperaturanschlag	nein
Thermische Desinfektion	nein
mit Trafo/Netzteil	nein
Batterietyp	CR-P2 Lithium Batterie 6 V
Art der Montage	Armaturenbohrung
Art der Bedienung	Sensorbetätigung
Typ des Sensors	opto-elektronischer Sensor
Art der Wascharmatur	Standarmatur
Volumenstrom bei 3 bar	0.1 l/s
Wasseranschluss	Schlauch (Verschraubung)
Akzentfarbe	ohne
Grundfarbe	Chromoptik (glänzend)
teamNumber	812412
sanitas TroeschNumber	6725 512

### Optionales Zubehör



**Bidirektionale Fernbedienung für F3 und F5 Armaturen**

**2030036654**  
ACEX9005



**2-Tasten-Fernbedienung für F3 und F5 Armaturen**

**2030036849**  
ACEX9004



**Luftsprudler**

**2000101160**  
ZAQUA087



**PURETHERM Untertisch-Thermostat**

**2030012758**  
PURE0031

### Ersatzteile

## KWC F3E Elektronik-Standventil mit Batteriefach

Modell-Linie: F3E | F3EV1001  
Wascharmaturen | Elektronische Armaturen



**Verschlusskappe**

**2030041514**  
ASEX1006



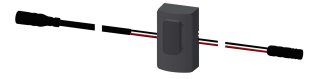
**O-Ring, rot**

**2030042439**  
ASEV1002



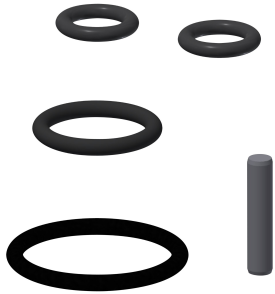
**O-Ring, blau**

**2030042440**  
ASEV1002



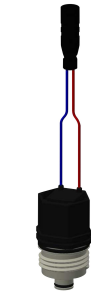
**Sensor, ID 01/00001**

**2030041447**  
ASEX1001



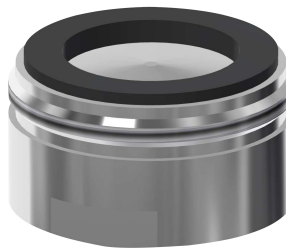
**Ersatzteilset**

**2030042426**  
ASEX1011



**Magnetventilkartusche**

**2030003033**  
EAQFU0001



**Luftsprudler 6,0 l/min**

**2000104691**  
ASXX1015



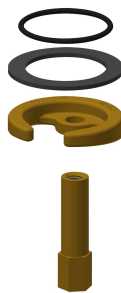
**Schlauch**

**2030041501**  
ASEV1001



**Siebdichtung 16 x 8 x 1,6 mm**

**2000104720**  
ASXX1012



**Schnellbefestigung**

**2030042441**  
ASEX1012



**Batteriefach**

**3600002063**  
ACEX9023



**Lithium-Batterie 6V**

**2000104846**  
EPRTR0008