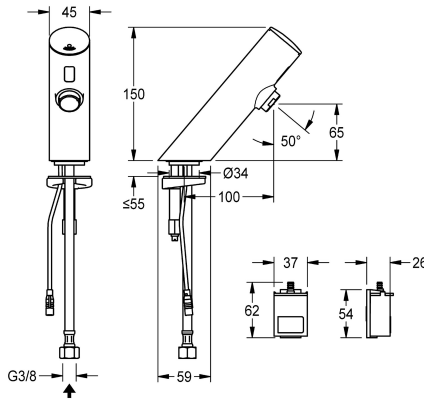


## KWC F3E Elektronik-Standventil mit Batteriefach

Modell-Linie: F3E | F3EV1001  
Wascharmaturen | Elektronische Armaturen



### KWC-Nr.

2030033385

2030039462  
mit Durchflussmengenregler 3,0 l/min

F3E Standventil DN 15 für Waschanlagen, opto-elektronisch gesteuert. Zum Anschluss an vorgemischtes Warmwasser oder Kaltwasser mittels Schlauch und Sieb. Steuerelektronik, Magnetventilkartusche und Sensor im Ganzmetallgehäuse, Messing poliert verchromt. Luftsprudler mit integriertem Durchflussmengenregler 6,0 l/min. Aktivierte Hygienespülung 24

### Volumenstrom bei 3 bar

0.1 l/s

0.05 l/s

Stunden nach letzter Betätigung, Sicherheitsabschaltung bei Dauerreflexion und Speicherung von Statistikdaten. Mit Möglichkeit der Parametrierung und Kommunikation über optionale bidirektionale Fernbedienung. Mit Batteriefach inklusive 6 V Lithium Batterie (CR-P2) zur Montage unterhalb des Waschtisches.

### Technische Daten

mit Rückflussverhinderer

Berechnungsdurchfluss Kaltwass

A3000 open-kompatibel

Voreinstellung Hygienespülung

drucklos

mit Filter

Funktionsprinzip

Hygienespülung

Nennweite

Anschlussgröße

Schließmechanismus

Material Armatur

Mindestfließdruck

Art der Mischung

Anzahl Batterien

Parametrierung

Zugstangen-Ablaufgarnitur

Anschlussspannung

Position des Elektroanschlusse

Stromverbrauch

Art der Spannungsversorgung

Schutzart IP

mit Rosetten/Abdeckplatte

nein

0.1 l/s

nein

24 Stunden nach der letzten Betätigung

nein

ja

elektronisch selbstschließend

ja

DN 15

G 3/8

Oberteil nicht keramisch

Messing

1 bar

nein

1

Fernbedienung

nein

Batterie 6 V

von unten

1.5 Voltampere

Batterie

IP59K

nein



## KWC F3E

### Elektronik-Standventil mit Batteriefach

Modell-Linie: F3E | F3EV1001

Wascharmaturen | Elektronische Armaturen

|                               |                            |
|-------------------------------|----------------------------|
| Sicherheitsabschaltung        | ja                         |
| Schallschutz                  | nein                       |
| Auslauf                       | fest                       |
| Ausladung des Auslaufs        | 100 mm                     |
| Oberflächenbehandlung Armatur | verchromt                  |
| Oberflächenveredelung Armatur | poliert                    |
| Temperaturanschlag            | nein                       |
| Thermische Desinfektion       | nein                       |
| mit Trafo/Netzteil            | nein                       |
| Batterietyp                   | CR-P2 Lithium Batterie 6 V |
| Art der Montage               | Armaturenbohrung           |
| Art der Bedienung             | Sensorbetätigung           |
| Typ des Sensors               | opto-elektronischer Sensor |
| Art der Wascharmatur          | Standarmatur               |
| Volumenstrom bei 3 bar        | 0.1 l/s                    |
| Wasseranschluss               | Schlauch (Verschraubung)   |
| Akzentfarbe                   | ohne                       |
| Grundfarbe                    | Chromoptik (glänzend)      |

### Optionales Zubehör



**Bidirektionale Fernbedienung für F3 und F5 Armaturen**

**2030036654**  
ACEX9005



**2-Tasten-Fernbedienung für F3 und F5 Armaturen**

**2030036849**  
ACEX9004



**Luftsprudler**

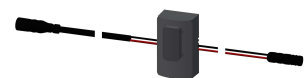
**2000101160**  
ZAQUA087



**PURETHERM Untertisch-Thermostat**

**2030012758**  
PURE0031

### Ersatzteile

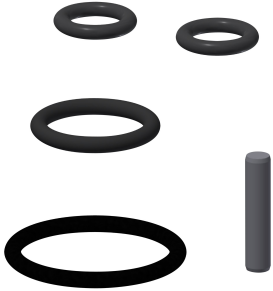


## KWC F3E Elektronik-Standventil mit Batteriefach

Modell-Linie: F3E | F3EV1001  
Wascharmaturen | Elektronische Armaturen

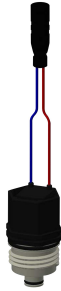
### Verschlusskappe

2030041514  
ASEX1006



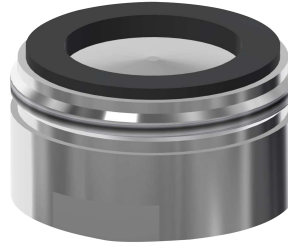
### O-Ring, rot

2030042439  
ASEV1002



### O-Ring, blau

2030042440  
ASEV1002



### Sensor, ID 01/00001

2030041447  
ASEX1001



### Ersatzteilset

2030042426  
ASEX1011



### Magnetventilkartusche

2030003033  
EAQFU0001



### Luftsprudler 6,0 l/min

2000104691  
ASXX1015



### Schlauch

2030041501  
ASEV1001



### Siebichtung 16 x 8 x 1,6 mm

2000104720  
ASXX1012



### Schnellbefestigung

2030042441  
ASEX1012



### Batteriefach

3600002063  
ACEX9023



### Lithium-Batterie 6V

2000104846  
EPRTR0008

