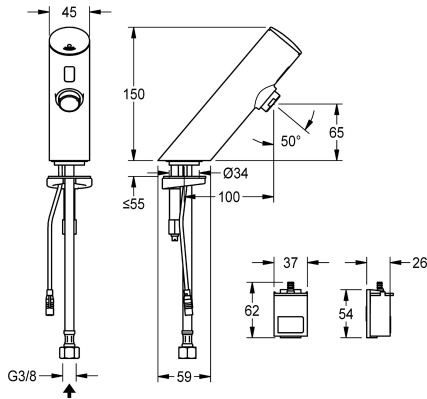


KWC F3E

Robinet électronique pour montage sur plage

Modell-Linie: F3E | F3EV1001

Robinetteries | Robinets électroniques



KWC-No.

2030033385

2030039462

Exécution avec mousseur à régulateur de débit intégré de 3,0 l/min

Débit volumétrique à 3 bar

0.1 l/s

0.05 l/s

F3E Robinet DN 15 pour installations sanitaires, à commande opto-électronique. Pour le raccordement sur l'arrivée d'eau chaude pré-mélangée ou d'eau froide avec un tuyau de raccordement et un filtre. Électronique de commande, cartouche d'électrovanne et capteur dans le corps entièrement métallique, laiton chromé poli. Mousseur à régulateur de débit intégré de 6,0 l/min. Rinçage hygiénique activé

24 heures après la dernière activation, coupure de sécurité en cas de réflexion permanente et enregistrement de données statistiques. Avec possibilité de paramétrage et de communication par télécommande bidirectionnelle en option. Avec compartiment à pile y compris pile lithium 6 V (CR-P2) pour le montage au-dessus du lavabo.

Données techniques

ATT-WS-BACKFLOWPREVENTER

Calcul de débit de l'eau froide

A3000 open-compatible

Réglage d'usine du rinçage d'hygiène

Dépressurisé

avec filtre

Principe de fonctionnement

ATT-WS-HYGIENE-FLUSH

Diamètre intérieur

Taille de l'alimentation

Mécanisme de fermeture

Matière de l'installation

Pression dynamique minimale

Type de mélangeur

Nombre de piles

Paramétrage

ATT-WS-POPUPWASTESET

Connexion au boîtier d'alimentation

Position de la connexion électrique

Consommation d'alimentation

ATT-WS-POWTYPE

Système de protection IP

ATT-WS-ROSETTES

Non

0.1 l/s

Non

24 heures après la dernière activité

Non

Oui

Fermeture automatique électronique

Oui

DN 15

G3-8

TOP-NONCERAMIC

Laiton

1 Bar

Non

1

Télécommande

Non

BATTERY-6-V

En bas

1.5 Voltampère

pile

59K

Non



KWC F3E

Robinet électronique pour montage sur plage

Modell-Linie: F3E | F3EV1001

Robinetteries | Robinets électroniques

Arrêt de sécurité	Oui
Isolation sonore	Non
goulot	Fixe
Projection de conduit	100 mm
Finition de surface	Chromé
Finition de surface de l'armature	Poli
ATT-WS-TEMPERATURELIMIT	Non
Désinfection thermique	Non
ATT-WS-TRANSFORMER	Non
Type de piles	CR-P2
Type de montage	Trou de robinetterie
Type d'opération	Fonctionnement du détecteur
Type de capteur	Détecteur opto-électronique
Type de robinet	Robinet lavabo
Débit volumétrique à 3 bar	0.1 l/s
Raccordement à l'eau	HOSE
Couleur d'accent	sans
Couleur de base	aspect chromé (brillant)
teamNumber	812412
sanitasTroeschNumber	6725 512

Accessoires en option



Télécommande bidirectionnelle

2030036654
ACEX9005



Télécommande à 2 touches

2030036849
ACEX9004



Mousseur

2000101160
ZAQUA087



Pré-mélangeur thermostatique sous plan PURETHERM

2030012758
PURE0031

Pièces de rechange

KWC F3E

Robinet électronique pour montage sur plage

Modell-Linie: F3E | F3EV1001

Robinetteries | Robinets électroniques



Bouchon de fermeture

2030041514
ASEX1006



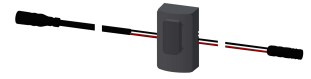
O-ring, rouge

2030042439
ASEV1002



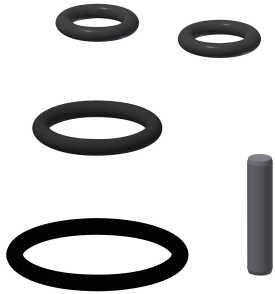
O-ring, bleu

2030042440
ASEV1002



Détecteur ID 01/00001

2030041447
ASEX1001



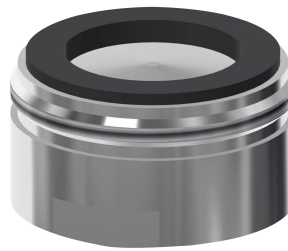
Set de pièces de rechange

2030042426
ASEX1011



Cartouche d'électrovanne de dérivation

2030003033
EAQFU0001



Mousseur 6,0 l/min

2000104691
ASXX1015



Tuyau de raccordement

2030041501
ASEV1001



Joint filtres 16 x 8 x 1,6 mm

2000104720
ASXX1012



Fermeture rapide

2030042441
ASEX1012



Compartment à pile

3600002063
ACEX9023



Pile au lithium 6V

2000104846
EPRTR0008