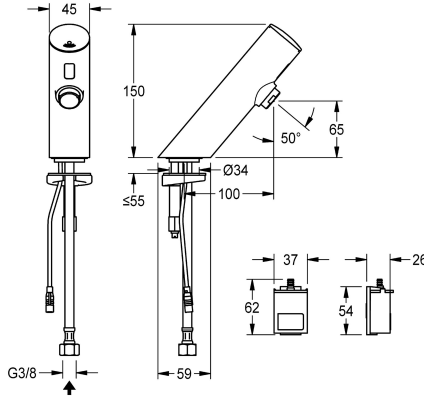


## KWC F3E

Bateria elektroniczna ukośna bez mieszacza z zasilaniem bateryjnym

Modell-Linie: F3E | F3EV1001

Armatura umywalkowa | Armatura elektroniczna



### KWC-No.

2030033385

F3E Bateria ukośna DN 15 do umywalk, sterowana optoelektronicznie. Do podłączenia do wstępnie zmieszanej wody ciepłej lub do zimnej wody za pomocą wężyka przyłączeniowego siłkiem. Elektronika sterująca, kartusz z zaworem elektromagnetycznym i czujnik w obudowie w całości z metalu, korpus mosiężny polerowany, powłoka chromowana. Perlator ze zintegrowanym regulatorem przepływu 6,0 l/min. Aktywowane

### Przepływ objętościowy przy 3 barach

0.1 l/s

plukanie higieniczne po 24 godzinach od ostatniego uruchomienia, wyłącznik bezpieczeństwa powodujący wyłączenie w przypadku ciągłej aktywacji czujnika odbiciowego, zapisywanie danych statystycznych. Możliwość konfiguracji i komunikacji za pomocą opcjonalnego dwukierunkowego pilota. Pojemnik z baterią litową 6 V (CR-P2) do montażu pod umywalką.

### Dane techniczne

ATT-WS-BACKFLOWPREVENTER

Normalny wypływ zimnej wody

A3000 open-kompatybilny

Wstępne ustawienia spłukiwanie higieniczne

Bezciśnienowy

z filtrem

Zasada funkcjonowania

Plukanie higieniczne

Średnica nominalna

Średnica dopływu

Mechanizm blokujący

Materiał złączki

Wymagane ciśnienie robocze

Sposób mieszania

Liczba baterii

Parametryzacja

ATT-WS-POPUPWASTESET

Napięcie przyłączeniowe

Umieszczenie zasilania w energię elektryczną

Zużycie prądu

ATT-WS-POWTYPE

System ochrony IP

ATT-WS-ROSETTES

Nie

0.1 l/s

Nie

24 godziny po ostatniej operacji

Nie

Tak

ELECTRONIX-C

Tak

DN 15

G3-8

TOP-NONCERAMIC

Mosiądz

1 bar

Nie

1

Pilot zdalnego sterowania

Nie

Bateria 6V

Od spodu

1.5 Woltoamper

Bateria

59K

Nie



## KWC F3E

Bateria elektroniczna ukośna bez mieszacza z zasilaniem bateryjnym

Modell-Linie: F3E | F3EV1001

Armatura umywalkowa | Armatura elektroniczna

Wyłączenie awaryjne	Tak
Izolacja akustyczna	Nie
ATT-WS-SPOUT	FIXED
Długość wylewki	100 mm
Wykończenie powierzchni	Chromowany
Wykończenie powierzchni montażowej	POLISHED
ATT-WS-TEMPERATURELIMIT	Nie
Dezynfekcja termiczna	Nie
ATT-WS-TRANSFORMER	Nie
Rodzaje baterii	CR-P2
Rodzaj montażu	Otwór na armaturę
Rodzaj obsługi	Działanie czujnika
Rodzaj czujnika	Czujnik opto-elektroniczny
Rodzaje baterii	Bateria stojąca
Przepływ objętościowy przy 3 barach	0.1 l/s
Podłączenie wody	HOSE
Akcent kolorystyczny	bez
Kolor podstawowy	Chromowany wygląd (błyszczący)

### Aksesoria opcjonalne



Dwukierunkowy pilot do armatury F3 i F5

**2030036654**  
ACEX9005



Pilot 2-przyciskowy do armatury F3 i F5

**2030036849**  
ACEX9004



Perlator

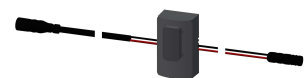
**2000101160**  
ZAQUA087



PURETHERM Termostat podbłatowy

**2030012758**  
PURE0031

### Części zamienne



## KWC F3E

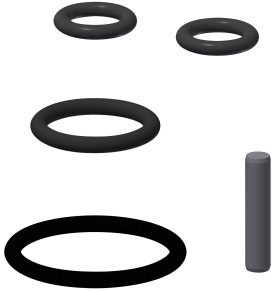
Bateria elektroniczna ukośna bez mieszacza z zasilaniem bateryjnym

Modell-Linie: F3E | F3EV1001

Armatura umywalkowa | Armatura elektroniczna

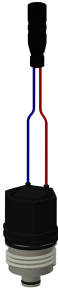
### Pokrywa

**2030041514**  
ASEX1006



### Uszczelka, czerwony

**2030042439**  
ASEV1002



### Uszczelka, niebieski

**2030042440**  
ASEV1002



### Czujnik, ID 01/00001

**2030041447**  
ASEX1001



### Zestaw części zamiennych

**2030042426**  
ASEX1011



### Kartusz z zaworem elektromagnetycznym

**2030003033**  
EAQFU0001



### Wążek

**2030041501**  
ASEV1001

### Szybkozłączka

**2030042441**  
ASEX1012

### Pojemnik na baterię

**3600002063**  
ACEX9023

### Bateria litowa 6V

**2000104846**  
EPRTR0008