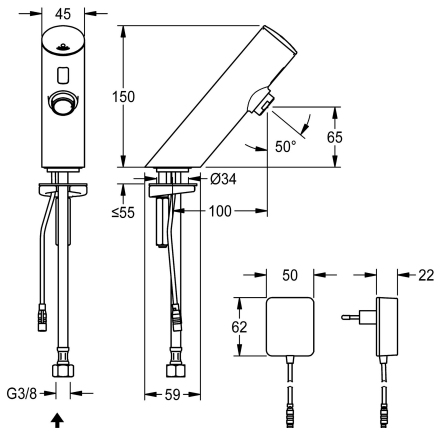


KWC F3E Elektronik-Standventil mit Steckernetzteil

Modell-Linie: F3E | F3EV1002
Wascharmaturen | Elektronische Armaturen



KWC-Nr.

2030033387

2030039463

mit Durchflussmengenregler 3,0 l/min

F3E Standventil DN 15 für Waschanlagen, opto-elektronisch gesteuert. Zum Anschluss an vorgemischtes Warmwasser oder Kaltwasser mittels Schlauch und Sieb. Steuerelektronik, Magnetventilkartusche und Sensor im Ganzmetallgehäuse, Messing poliert verchromt. Luftsprudler mit integriertem

Volumenstrom bei 3 bar

0.1 l/s

0.05 l/s

Durchflussmengenregler 6,0 l/min. Aktivierte Hygienespülung 24 Stunden nach letzter Betätigung, Sicherheitsabschaltung bei Dauerreflexion und Speicherung von Statistikdaten. Mit Möglichkeit der Parametrierung und Kommunikation über optionale bidirektionale Fernbedienung. Mit Steckernetzteil 100 - 240 V AC.

Technische Daten

mit Rückflussverhinderer

Berechnungsdurchfluss Kaltwasser

A3000 open-kompatibel

Voreinstellung Hygienespülung

drucklos

mit Filter

Funktionsprinzip

Hygienespülung

Nennweite

Anschlussgröße

Schließmechanismus

Material Armatur

Mindestfließdruck

Art der Mischung

Parametrierung

Zugstangen-Ablaufgamitur

Anschlussspannung

Position des Elektroanschlusses

Stromverbrauch

Art der Spannungsversorgung

Schutzart IP

mit Rosetten/Abdeckplatte

Sicherheitsabschaltung

Schallschutz

nein

0.1 l/s

nein

24 Stunden nach der letzten Betätigung

nein

ja

elektronisch selbstschließend

ja

DN 15

G 3/8

Oberteil nicht keramisch

Messing

1 bar

nein

Fernbedienung

nein

100 - 240 V AC

von unten

1.5 Voltampere

Transformator

IP59K

nein

ja

nein



KWC

F3E Elektronik-Standventil mit Steckernetzteil

Modell-Linie: F3E | F3EV1002

Wascharmaturen | Elektronische Armaturen

Auslauf	fest
Ausladung des Auslaufs	100 mm
Oberflächenbehandlung Armatur	verchromt
Oberflächenveredelung Armatur	poliert
Temperaturanschlag	nein
Thermische Desinfektion	nein
mit Trafo/Netzteil	ja
Art der Montage	Armaturenbohrung
Art der Bedienung	Sensorbetätigung
Typ des Sensors	opto-elektronischer Sensor
Art der Wascharmatur	Standarmatur
Volumenstrom bei 3 bar	0,1 l/s
Wasseranschluss	Schlauch (Verschraubung)
Akzentfarbe	ohne
Grundfarbe	Chromoptik (glänzend)
IgPosNumber	63FD46C

Optionales Zubehör



Bidirektionale Fernbedienung für F3 und F5 Armaturen

2030036654
ACEX9005



2-Tasten-Fernbedienung für F3 und F5 Armaturen

2030036849
ACEX9004



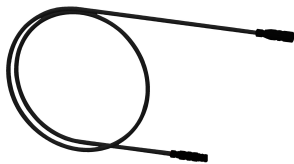
Luftsprudler

2000101160
ZAQUA087



PURETHERM Untertisch-Thermostat

2030012758
PURE0031



Verlängerungskabel 5 m (je Armatur)

2030043814
ACEX9010

KWC F3E Elektronik-Standventil mit Steckernetzteil

Modell-Linie: F3E | F3EV1002
Wascharmaturen | Elektronische Armaturen

Ersatzteile



Verschlusskappe

2030041514
ASEX1006



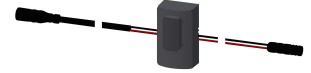
O-Ring, rot

2030042439
ASEV1002



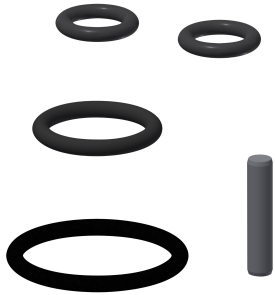
O-Ring, blau

2030042440
ASEV1002



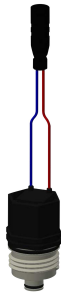
Sensor, ID 01/00001

2030041447
ASEX1001



Ersatzteilset

2030042426
ASEX1011



Magnetventilkartusche

2030003033
EAQFU0001



Luftsprudler 6,0 l/min

2000104691
ASXX1015



Schlauch

2030041501
ASEX1001



Siebdichtung 16 x 8 x 1,6 mm

2000104720
ASXX1012



Schnellbefestigung

2030042441
ASEX1012



Steckernetzteil

3600002062
ACEX9022