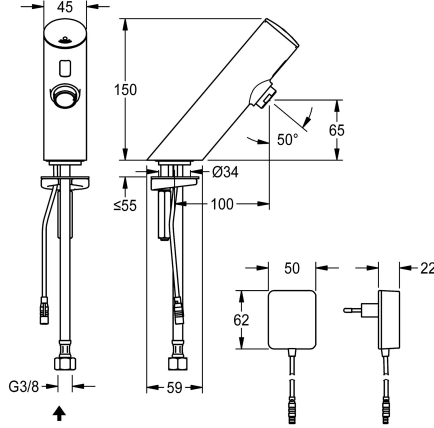


KWC F3E Válvula de tubo vertical con sistema electrónico

Modell-Linie: F3E | F3EV1002
Griferías de lavabo | Grifos electrónicos



KWC-No.

2030033387

2030039463

Aireador con regulador de caudal integrado de 3,0 l/min

Caudal volumétrico a 3 bar

0.1 l/s

0.05 l/s

F3E Válvula de tubo vertical DN 15 para instalaciones de lavabo, con control optoelectrónico. Para conexión a agua caliente premezclada o a agua fría mediante tubo flexible y filtro. Electrónica de control, cartucho de válvula electromagnética y sensor en carcasa totalmente metálica, latón cromado de alto brillo. Aireador con regulador de caudal integrado de 6,0 l/min. Descarga higiénica

activa 24 horas tras la última activación, desconexión de seguridad en caso de reflexión constante y almacenamiento de datos estadísticos. Con opción de parametrización y comunicación mediante el mando a distancia bidireccional opcional. Con adaptador de red de 100-240 V CA.

Datos técnicos

ATT-WS-BACKFLOWPREVENTER

No

Cálculo del caudal de agua fría

0.1 l/s

A3000 open-compatible

No

Programación de descarga

24 horas después de la última operación

Sin presión

No

con filtro

Si

Mecanismo de activación

ELECTRONIX-C

ATT-WS-HYGIENE-FLUSH

Si

Diámetro de entrada

DN 15

Diámetro de entrada

G3-8

Mecanismo de cierre

TOP-NONCERAMIC

Material

Latón

Presión de caudal mínimo

1 bar

Mezcla

No

Parametrización

Telemando

ATT-WS-POPOPWASTESET

No

Conexión de alimentación

100-240VAC

Conexión de energía

Desde la parte inferior

Consumo de energía

1.5 Voltioamperio

ATT-WS-POWTYPE

TRANSFORMER

Sistema de protección de propiedad

59K

ATT-WS-ROSETTES

No

Apagado de seguridad

Si



KWC

F3E Válvula de tubo vertical con sistema electrónico

Modell-Linie: F3E | F3EV1002

Griferías de lavabo | Grifos electrónicos

Insonorización	No
caño	Fijado
Vaciado del desagüe	100 mm
Tratamiento de la superficie	Cromado
Acabado de la superficie de montaje	brillo
ATT-WS-TEMPERATURELIMIT	No
Desinfección térmica	No
ATT-WS-TRANSFORMER	Si
Tipo de montaje	TAPHOLE
Tipo de operación	Funcionamiento del sensor
Tipo de sensor	sensor opto electrónico
Tipo de grifo	PILLAR-TAB
Caudal volumétrico a 3 bar	0.1 l/s
Conexión de agua	HOSE
Color acento	sin
Color primario	Aspecto cromado (brillante)

Accesorios opcionales



Mando a distancia bidireccional

2030036654
ACEX9005



Mando a distancia de 2 teclas

2030036849
ACEX9004



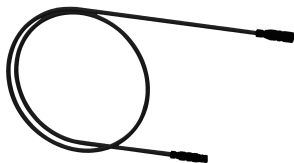
Aireador

2000101160
ZAQUA087



Termostato bajo lavabo PURETHERM

2030012758
PURE0031



Cable de extensión de 5 m

2030043814
ACEX9010

KWC

F3E Válvula de tubo vertical con sistema electrónico

Modell-Linie: F3E | F3EV1002

Griferías de lavabo | Grifos electrónicos

Piezas de recambio



Tapa atornillable

2030041514
ASEX1006



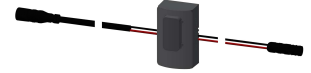
Junta tórica, roja

2030042439
ASEV1002



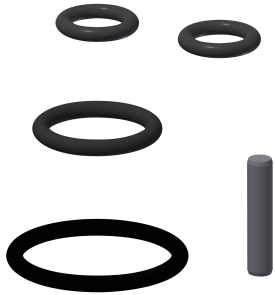
Junta tórica, azul

2030042440
ASEV1002



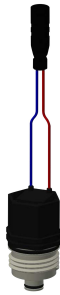
Sensor, ID 01/00001

2030041447
ASEX1001



Set de piezas de repuesto

2030042426
ASEX1011



Cartucho de válvula electromagnética

2030003033
EAQFU0001



Tubo flexible

2030041501
ASEV1001



Sistema de fijación rápida

2030042441
ASEX1012



Adaptador de red

3600002062
ACEX9022