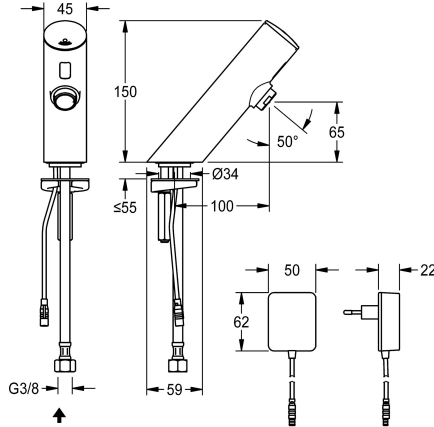


KWC Rubinetto elettronico, da bordo lavabo

Modell-Linie: F3E | F3EV1002
Rubinetterie per bagni | Rubinetterie elettroniche



KWC-No.

2030033387

2030039463

Aeratore con regolatore di portata integrato 3,0 l/min

Flusso volumetrico a 3 bar

0.1 l/s

0.05 l/s

F3E Rubinetto opto-elettronico temporizzato DN 15, installazione a bordo lavabo. Da collegare ad acqua fredda o premiscelata mediante tubo flessibile e filtro inclusi. Elettronica di comando, cartuccia elettrovalvola e sensore nel corpo interamente in ottone cromato. Aeratore con regolatore di portata integrato 6,0 l/min.

Flussaggio sanitario attivato 24 ore dopo l'ultimo azionamento, blocco di sicurezza in caso di riflessione permanente e memorizzazione dei dati statistici. Comunicazione e variazione dei parametri tramite telecomando bidirezionale disponibile in opzione. Con alimentatore plug-in 100 - 240 V AC.

Dati tecnici

ATT-WS-BACKFLOWPREVENTER

No

Calcolo volume d'erogazione dell'acqua fredda

0.1 l/s

A3000 open-compatibile

No

Disinfezione termica regolata ex fabbrica

24 ore dopo l'ultimo intervento

De-pessurizzato

No

con filtro

Si

Principio di funzionamento

Temporizzato elettronico

ATT-WS-HYGIENE-FLUSH

Si

Diametro mandata

DN 15

Dimensione mandata

G3-8

Meccanismo di bloccaggio

TOP-NONCERAMIC

Materiale connessioni

Ottone

Pressione portata minima

1 bar

Tipologia della miscelazione

No

Parametrizzazione

Telecomando

ATT-WS-POPUWASTESET

No

Connessione dell'alimentazione elettrica

100-240VAC

Posizione della connessione elettrica

Da sotto

Consumo elettrico

1.5 Voltampere

ATT-WS-POWTYPE

TRANSFORMER

Sistema protettivo IP

59K

ATT-WS-ROSETTES

No

Interruzione di sicurezza

Si

Isolamento sonoro

No



KWC

Rubinetto elettronico, da bordo lavabo

Modell-Linie: F3E | F3EV1002

Rubinetterie per bagni | Rubinetterie elettroniche

bocca	Fissato
Proiezione bocca	100 mm
Finitura della superficie	Cromato
Finitura superficiale del raccordo	POLISHED
ATT-WS-TEMPERATURELIMIT	No
Disinfezione termica	No
ATT-WS-TRANSFORMER	Si
Tipo di montaggio	Foro della valvola
Funzionamento	Funzionamento a sensore
Tipologia del sensore	Sensore opto-elettronico
Tipologia sapone	PILLAR-TAB
Flusso volumetrico a 3 bar	0.1 l/s
Collegamento all'acqua	HOSE
Colore accento	senza
Colore di base	Aspetto cromato (lucido)

Accessori opzionali



Telecomando bidirezionale

2030036654
ACEX9005



Telecomando con 2 funzioni

2030036849
ACEX9004



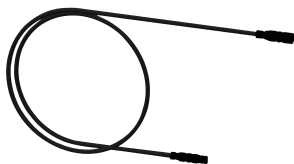
Aeratore antivandalo

2000101160
ZAQUA087



Termostato sottopiano PURETHERM

2030012758
PURE0031



Cavo di prolunga 5 m

2030043814
ACEX9010

Pezzi di ricambio

KWC

Rubinetti elettronici, da bordo lavabo

Modell-Linie: F3E | F3EV1002

Rubinetterie per bagni | Rubinetterie elettroniche



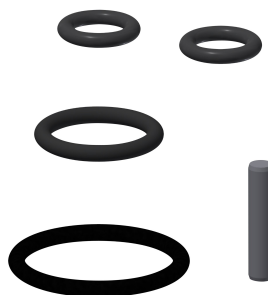
O-ring, rosso

2030042439
ASEV1002



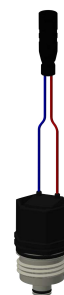
O-ring 40 x 1.5 mm

2030042440
ASEV1002



Set di ricambi

2030042426
ASEX1011



Cartuccia della valvola magnetica

2030003033
EAQFU0001



Attacco rapido

2030042441
ASEX1012



Alimentatore plug-in

3600002062
ACEX9022