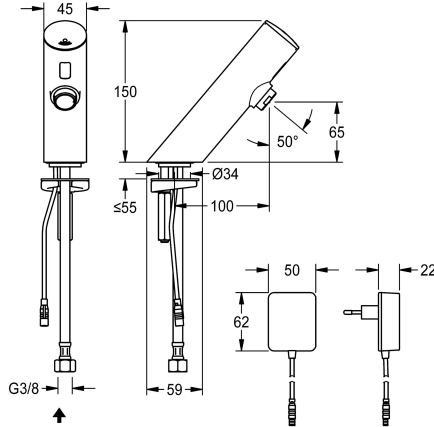


## KWC

### F3E electronic pillar tap with plug-in power supply unit

Modell-Linie: F3E | F3EV1002  
Kranar | Elektroniska kranar



#### KWC-No.

2030033387

2030039463

with flow regulator 3.0 l/min

#### Volymflöde vid 3 bar

0.1 l/s

0.05 l/s

F3E stående ventil DN 15 för tvättanläggningar, optoelektronisk styrning. För anslutning till förblandat varmvatten eller kallvatten med slang och sil. Styrelektronik, magnetventilpatron och sensor i hus helt i metall, högblank förkromad mässing. Strålsamlare med integrerad flödesregulator 6,0 l/min. Aktiverad hygienspolning 24

timmar efter senaste spolning, säkerhetsavstängning vid konstant reflexion och lagring av statistiska data. Med möjlighet till parameterinställning och kommunikation via dubbelriktad fjärrkontroll (tillval). Med nättaggregat 100–240 V AC.

#### Technical Data

ATT-WS-BACKFLOWPREVENTER

Beräknat flöde för dricksvatten

A3000 open-kompatibel

Standard automatisk hygien spolning

Nedtryckt

med filter

Funktionell princip

ATT-WS-HYGIENE-FLUSH

Nominell diameter

Inbyggnadsmått

Låsmekanism

Material delar

Minimalt flödestryck

Typ av blandning

Parametrisering

ATT-WS-POPUWASTESET

Kraft försörjnings anslutning

Kraftanslutning

Kraft förbrukning

ATT-WS-POWTYPE

Skydds system IP

ATT-WS-ROSETTES

Säkerhetsavstängning

Ljud isolering

Nej

0.1 l/s

Nej

24 timmar efter den senaste operationen

Nej

Ja

Elektronisk självstängande

Ja

DN 15

G3-8

TOP-NONCERAMIC

Mässing

1 bar

Nej

Fjärrkontroll

Nej

100-240VAC

Från botten

1.5 Voltampere

TRANSFORMER

59K

Nej

Ja

Nej



## KWC

### F3E electronic pillar tap with plug-in power supply unit

Modell-Linie: F3E | F3EV1002

Kranar | Elektroniska kranar

|                           |                            |
|---------------------------|----------------------------|
| ATT-WS-SPOUT              | FIXED                      |
| Sprut kastare             | 100 mm                     |
| yt finish                 | Förkromad                  |
| Passande ytfinish         | POLISHED                   |
| ATT-WS-TEMPERATURELIMIT   | Nej                        |
| terminal för desinfektion | Nej                        |
| ATT-WS-TRANSFORMER        | Ja                         |
| Typ av montering          | TAPHOLE                    |
| Typ av operation          | Sensor styrning            |
| Typ av sensor             | Utan elektronisk sensor    |
| Typ av kran               | PILLAR-TAB                 |
| Volymflöde vid 3 bar      | 0.1 l/s                    |
| Vattenanslutning          | HOSE                       |
| Accentfärg                | utan                       |
| Basfärg                   | Kromat utseende (glansigt) |

#### Extratillbehör



**Bidirectional remote control for electronic fittings F3 and F5**

**2030036654**  
ACEX9005



**2-button remote control for fittings F3 and F5**

**2030036849**  
ACEX9004



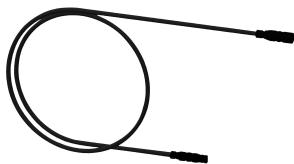
**Aerator**

**2000101160**  
ZAQUA087



**PURETHERM under-table thermostat**

**2030012758**  
PURE0031



**Extension cable 5 m**

**2030043814**  
ACEX9010

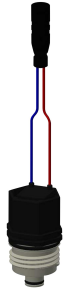
## KWC

F3E electronic pillar tap with plug-in power supply unit

Modell-Linie: F3E | F3EV1002

Kranar | Elektroniska kranar

### Reservdelar



#### Solenoid valve cartridge

**2030003033**  
EAQFU0001



#### Nättaggregat

**360002062**  
ACEX9022