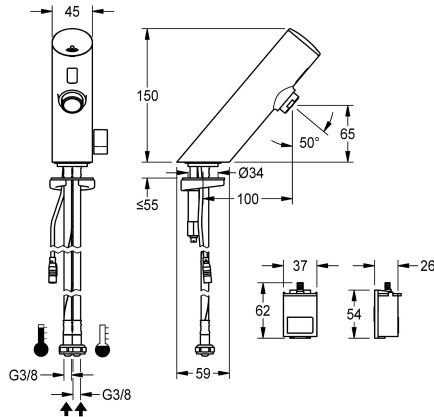


Modell-Linie: F3E | F3EM1001

Umyvadlové armatury | Elektronické armatury



KWC-No.

2030033388

Objemový průtok při 3 barech

0.1 l/s

F3E-Mix - stojánková baterie DN 15 pro umývárny, s optoelektronickým řízením. K připojení na teplou a studenou vodu pomocí hadic s integrovanou zábranou zpětného toku a sítky. Řídicí elektronika, kartuše s elektromagnetickým ventilem a senzor v celokovovém tělese, leštěná chromovaná mosaz, se směšovací páčkou s nastavitelným teplotním dorazem a pojistkou proti přetočení. Regulátor proudu vody s integrovaným regulátorem

průtoku 6,0 l/min. Aktivované hygienické proplachování 24 hodin po posledním použití, bezpečnostní vypnutí při trvalé reflexi a ukládání statistických údajů. S možností nastavení funkčních parametrů a komunikace pomocí volitelného obousměrného dálkového ovládní. S přihrádkou na baterii včetně lithiové baterie 6 V (CR-P2) k montáži pod umyvadlo.

#### Technické údaje

ATT-WS-BACKFLOWPREVENTER

Výpočet průtoku studené vody

Výpočet průtoku teplé vody

A3000 open-kompatibilní

Nastavené automatické hygienické proplachování

Snižovaný tlak

s filtrem

Ovládní

ATT-WS-HYGIENE-FLUSH

Nominální průměr

Velikost přívodní trubky

Uzamykací mechanismus

Materiál armatury

Minimální tlak průtoku

Typ směšování

Počet baterií

Parametrizace

ATT-WS-POPUPWASTESET

Napájení

Umístění elektrické přípojky

Spotřeba energie

ATT-WS-POWTYPE

Systém ochrany IP

ano

0.07 l/s

0.07 l/s

Ne

24 hodin po posledním použití

Ne

ano

electronically self-closing

ano

DN 15

G3-8

TOP-NONCERAMIC

mosaz

1 bar

ano

1

Dálkové ovládní

Ne

Baterie 6 V

od spodu

1.5 Voltampér

BATTERY

59K



## KWC

### F3E-Mix Elektronická stojánková baterie s přihrádkou nabaterii

Modell-Linie: F3E | F3EM1001

Umyvadlové armatury | Elektronické armatury

ATT-WS-ROSETTES	Ne
Bezpečnostní vypnutí	ano
Zvuková izolace	Ne
ATT-WS-SPOUT	fixovaná
Vzdálenost perlátoru	100 mm
Povrchová úprava armatury	chromovaný
Povrchová úprava kování	POLISHED
ATT-WS-TEMPERATURELIMIT	ano
Termická dezinfekce	Ne
ATT-WS-TRANSFORMER	Ne
Typ baterií	CR-P2
Způsob montáže	TAPHOLE
Ovládní	senzor
Typ senzoru	optoelektronický senzor
Typ baterie	Pillar tap
Objemový průtok při 3 barech	0.1 l/s
Připojení vody	hadice
Barevné varianty	bez
Základní barva	Chromový vzhled (lesklý)

#### Volitelné příslušenství



Obousměrné dálkové ovládní pro armatury F3 a F5

**2030036654**  
ACEX9005



Dvoutlačítkové dálkové ovládní pro armatury F3 a F5

**2030036849**  
ACEX9004



Regulátor proudu vody

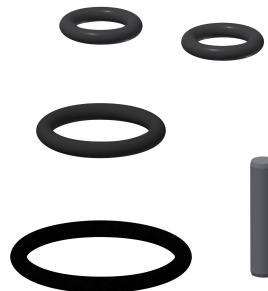
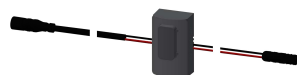
**2000101160**  
ZAQUA087



PURETHERM Podumyvadlovy termostat

**2030012758**  
PURE0031

#### Náhradní díly



## KWC

### F3E-Mix Elektronická stojánková baterie s přihrádkou nabaterii

Modell-Linie: F3E | F3EM1001

Umyvadlové armatury | Elektronické armatury

#### Krytka

**2030041514**  
ASEX1006



#### Snímač, ID 01/00001

**2030041447**  
ASEX1001



#### Sada náhradních dílů

**2030042426**  
ASEX1011



#### Kartuše s obtokovým elektromagnetickým ventilem

**2030045522**  
ACXX9002



#### Hadice

**2030041320**  
ASXM1001



#### Rychlosvorka

**2030042441**  
ASEX1012

#### Páka teplotního voliče

**2030042959**  
ASXM1004

#### Přihrádka na baterii

**3600002063**  
ACEX9023

#### Lithiová baterie 6 V

**2000104846**  
EPRTR0008