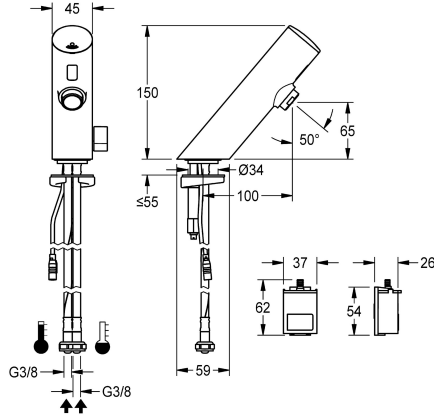


## KWC F3E-Mix Grifo de pie con sistema electrónico

Modell-Linie: F3E | F3EM1001  
Griferías de lavabo | Grifos electrónicos



### KWC-No.

2030033388

### Caudal volumétrico a 3 bar

0.1 l/s

F3E-Mix Grifo de pie DN 15 para instalaciones de lavabo, con control optoelectrónico. Para conexión al agua caliente y fría mediante tubos flexibles con válvulas de retención y filtros integrados. Electrónica de control, cartucho de válvula electromagnética y sensor en carcasa totalmente metálica, latón cromado de alto brillo, con palanca para la selección de la temperatura y tope de temperatura ajustable y con protección

contra torsión. Aireador con regulador de caudal integrado de 6,0 l/min. Descarga higiénica activa 24 horas tras la última activación, desconexión de seguridad en caso de reflexión constante y almacenamiento de datos estadísticos. Con opción de parametrización y comunicación mediante el mando a distancia bidireccional opcional. Con compartimento para batería, pila de litio de 6 V (CR-P2) incluida, para montaje debajo del lavabo.

### Datos técnicos

ATT-WS-BACKFLOWPREVENTER
Cálculo del caudal de agua fría
Cálculo del caudal de agua caliente
A3000 open-compatible
Programación de descarga
Sin presión
con filtro
Mecanismo de activación
ATT-WS-HYGIENE-FLUSH
Diámetro de entrada
Diámetro de entrada
Mecanismo de cierre
Material
Presión de caudal mínimo
Mezcla
Número de baterías
Parametrización
ATT-WS-POPUPWASTESET
Conexión de alimentación
Conexión de energía
Consumo de energía
ATT-WS-POWTYPE
Sistema de protección de propiedad
ATT-WS-ROSETTES

Si
0.07 l/s
0.07 l/s
No
24 horas después de la última operación
No
Si
ELECTRONIX-C
Si
DN 15
G3-8
TOP-NONCERAMIC
Latón
1 bar
Si
1
Telemando
No
BATTERY-6-V
Desde la parte inferior
1.5 Voltioamperio
Pila
59K
No



## KWC

### F3E-Mix Grifo de pie con sistema electrónico

Modell-Linie: F3E | F3EM1001

Griferías de lavabo | Grifos electrónicos

Apagado de seguridad	Si
Insonorización	No
caño	Fijado
Vaciado del desagüe	100 mm
Tratamiento de la superficie	Cromado
Acabado de la superficie de montaje	brillo
ATT-WS-TEMPERATURELIMIT	Si
Desinfección térmica	No
ATT-WS-TRANSFORMER	No
Tipo de batería	CR-P2
Tipo de montaje	TAPHOLE
Tipo de operación	Funcionamiento del sensor
Tipo de sensor	sensor opto electrónico
Tipo de grifo	PILLAR-TAB
Caudal volumétrico a 3 bar	0.1 l/s
Conexión de agua	HOSE
Color acento	sin
Color primario	Aspecto cromado (brillante)

#### Accesorios opcionales



Mando a distancia bidireccional

**2030036654**  
ACEX9005



Mando a distancia de 2 teclas

**2030036849**  
ACEX9004



Aireador

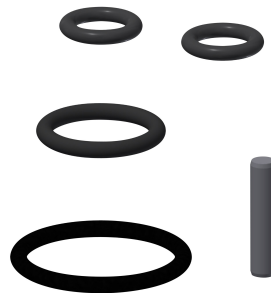
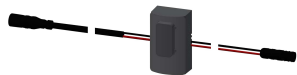
**2000101160**  
ZAQUA087



Termostato bajo lavabo PURETHERM

**2030012758**  
PURE0031

#### Piezas de recambio



## KWC

### F3E-Mix Grifo de pie con sistema electrónico

Modell-Linie: F3E | F3EM1001

Griferías de lavabo | Grifos electrónicos

#### Tapa atornillable

**2030041514**  
ASEX1006



#### Sensor, ID 01/00001

**2030041447**  
ASEX1001



#### Set de piezas de repuesto

**2030042426**  
ASEX1011



#### Cartucho de válvula electromagnética

**2030045522**  
ACXX9002



#### Tubo flexible

**2030041320**  
ASXM1001



#### Sistema de fijación rápida

**2030042441**  
ASEX1012

#### Palanca selector de temperatura

**2030042959**  
ASXM1004

#### Compartimento para batería

**360002063**  
ACEX9023

#### Batería de litio de 6 V

**2000104846**  
EPRTR0008