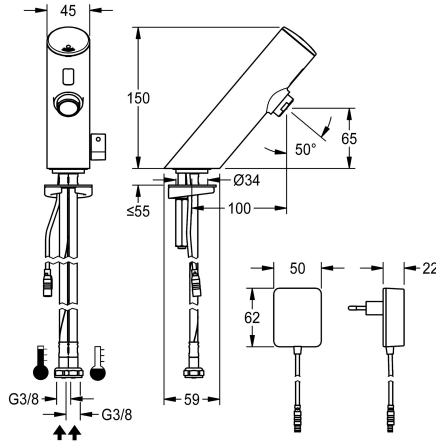


KWC F3E-Mix Grifo de pie con sistema electrónico

Modell-Linie: F3E | F3EM1002
Griferías de lavabo | Grifos electrónicos



KWC-No.

2030033389

Caudal volumétrico a 3 bar

0.1 l/s

F3E-Mix Grifo de pie DN 15 para instalaciones de lavabo, con control optoelectrónico. Para conexión al agua caliente y fría mediante tubos flexibles con válvulas de retención y filtros integrados. Electrónica de control, cartucho de válvula electromagnética y sensor en carcasa totalmente metálica, latón cromado de alto brillo, con palanca para la selección de la temperatura y tope de temperatura ajustable y con protección

contra torsión. Aireador con regulador de caudal integrado de 6,0 l/min. Descarga higiénica activa 24 horas tras la última activación, desconexión de seguridad en caso de reflexión constante y almacenamiento de datos estadísticos. Con opción de parametrización y comunicación mediante el mando a distancia bidireccional opcional. Con adaptador de red de 100-240 V CA.

Datos técnicos

ATT-WS-BACKFLOWPREVENTER

Cálculo del caudal de agua fría

Cálculo del caudal de agua caliente

A3000 open-compatible

Programación de descarga

Sin presión

con filtro

Mecanismo de activación

ATT-WS-HYGIENE-FLUSH

Diámetro de entrada

Diámetro de entrada

Mecanismo de cierre

Material

Presión de caudal mínimo

Mezcla

Parametrización

ATT-WS-POPUPWASTESET

Conexión de alimentación

Conexión de energía

Consumo de energía

ATT-WS-POWTYPE

Sistema de protección de propiedad

ATT-WS-ROSETTES

Apagado de seguridad

Si

0.07 l/s

0.07 l/s

No

24 horas después de la última operación

No

Si

ELECTRONIX-C

Si

DN 15

G3-8

TOP-NONCERAMIC

Latón

1 bar

Si

Telemando

No

100-240VAC

Desde la parte inferior

1.5 Voltioamperio

TRANSFORMER

59K

No

Si



KWC

F3E-Mix Grifo de pie con sistema electrónico

Modell-Linie: F3E | F3EM1002

Griferías de lavabo | Grifos electrónicos

Insonorización	No
caño	Fijado
Vaciado del desagüe	100 mm
Tratamiento de la superficie	Cromado
Acabado de la superficie de montaje	brillo
ATT-WS-TEMPERATURELIMIT	Si
Desinfección térmica	No
ATT-WS-TRANSFORMER	Si
Tipo de montaje	TAPHOLE
Tipo de operación	Funcionamiento del sensor
Tipo de sensor	sensor opto electrónico
Tipo de grifo	PILLAR-TAB
Caudal volumétrico a 3 bar	0.1 l/s
Conexión de agua	HOSE
Color acento	sin
Color primario	Aspecto cromado (brillante)

Accesorios opcionales



Mando a distancia bidireccional

2030036654
ACEX9005



Mando a distancia de 2 teclas

2030036849
ACEX9004



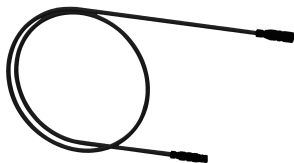
Aireador

2000101160
ZAQUA087



Termostato bajo lavabo PURETHERM

2030012758
PURE0031



Cable de extensión de 5 m

2030043814
ACEX9010

KWC

F3E-Mix Grifo de pie con sistema electrónico

Modell-Linie: F3E | F3EM1002

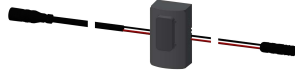
Griferías de lavabo | Grifos electrónicos

Piezas de recambio



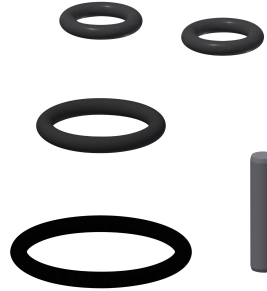
Tapa atornillable

2030041514
ASEX1006



Sensor, ID 01/00001

2030041447
ASEX1001



Set de piezas de repuesto

2030042426
ASEX1011



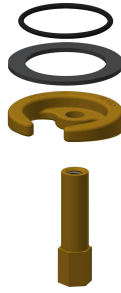
Cartucho de válvula electromagnética

2030045522
ACXX9002



Tubo flexible

2030041320
ASXM1001



Sistema de fijación rápida

2030042441
ASEX1012



Palanca selector de temperatura

2030042959
ASXM1004



Adaptador de red

360002062
ACEX9022