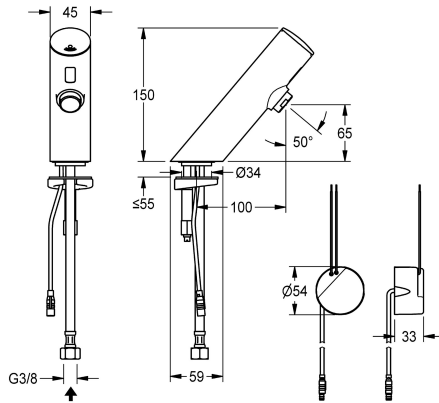


Modell-Linie: F3E | F3EV1003

Robinetteries | Robinets électroniques



#### KWC-No.

2030033544

2030039464

Exécution avec mousseur à régulateur de débit intégré de 3,0 l/min

#### Débit volumétrique à 3 bar

0.1 l/s

0.05 l/s

F3E robinetterie pour lavabo DN 15, pour les installations sanitaires, à commande opto-électronique. Pour le raccordement sur l'arrivée d'eau chaude pré mélangée ou d'eau froide avec un tuyau de raccordement et un filtre. Électronique de commande, cartouche d'électrovanne et capteur dans le corps entièrement métallique, laiton chromé poli. Mousseur à régulateur de débit intégré de 6,0

l/min. Rinçage hygiénique activé 24 heures après la dernière activation, coupure de sécurité en cas de réflexion permanente et enregistrement de données statistiques. Avec possibilité de paramétrage et de communication par télécommande bidirectionnelle en option. Alimentation murale 100 - 240 V C.A.

#### Données techniques

ATT-WS-BACKFLOWPREVENTER

Calcul de débit de l'eau froide

A3000 open-compatible

Réglage d'usine du rinçage d'hygiène

Dépressurisé

avec filtre

Principe de fonctionnement

ATT-WS-HYGIENE-FLUSH

Diamètre intérieur

Taille de l'alimentation

Mécanisme de fermeture

Matière de l'installation

Pression dynamique minimale

Type de mélangeur

Paramétrage

ATT-WS-POPUPWASTESET

Connexion au boîtier d'alimentation

Position de la connexion électrique

Consommation d'alimentation

ATT-WS-POWTYPE

Système de protection IP

ATT-WS-ROSETTES

Arrêt de sécurité

Non

0.1 l/s

Non

24 heures après la dernière activité

Non

Oui

Fermeture automatique électronique

Oui

DN 15

G3-8

TOP-NONCERAMIC

Laiton

1 Bar

Non

Télécommande

Non

100-240VAC

En bas

1.5 Voltampère

TRANSFORMER

59K

Non

Oui



## KWC

### Robinet électronique pour montage sur plage F3E

Modell-Linie: F3E | F3EV1003

Robinetteries | Robinets électroniques

Isolation sonore	Non
goulot	Fixe
Projection de conduit	100 mm
Finition de surface	Chromé
Finition de surface de l'armature	Poli
ATT-WS-TEMPERATURELIMIT	Non
Désinfection thermique	Non
ATT-WS-TRANSFORMER	Oui
Type de montage	Trou de robinetterie
Type d'opération	Fonctionnement du détecteur
Type de capteur	Détecteur opto-électronique
Type de robinet	Robinet lavabo
Débit volumétrique à 3 bar	0.1 l/s
Raccordement à l'eau	HOSE
Couleur d'accent	sans
Couleur de base	aspect chromé (brillant)
teamNumber	0

#### Accessoires en option



##### Télécommande bidirectionnelle

**2030036654**  
ACEX9005



##### Télécommande à 2 touches

**2030036849**  
ACEX9004



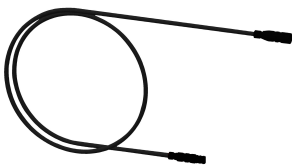
##### Mousseur

**2000101160**  
ZAQUA087



##### Pré-mélangeur thermostatique sous plan PURETHERM

**2030012758**  
PURE0031



##### Rallonge 5 m

**2030043814**  
ACEX9010

#### Pièces de rechange



**Bouchon de fermeture**

**2030041514**  
ASEX1006



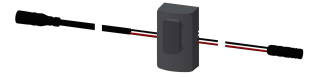
**O-ring, rouge**

**2030042439**  
ASEV1002



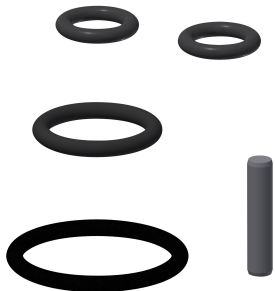
**O-ring, bleu**

**2030042440**  
ASEV1002



**Détecteur ID 01/00001**

**2030041447**  
ASEX1001



**Set de pièces de rechange**

**2030042426**  
ASEX1011



**Cartouche d'électrovanne de dérivation**

**2030003033**  
EAQFU0001



**Mousseur 6,0 l/min**

**2000104691**  
ASXX1015



**Tuyau de raccordement**

**2030041501**  
ASEV1001



**Joint filtres 16 x 8 x 1,6 mm**

**2000104720**  
ASXX1012



**Fermeture rapide**

**2030042441**  
ASEX1012



**Bloc d'alimentation pour montage**

**2030039825**  
ACEX9003