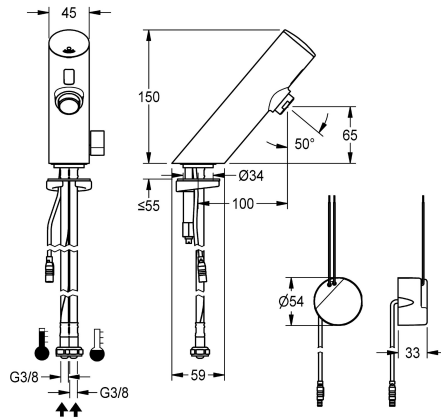


KWC F3E-Mix Elektronik-Standbatterie mit Wandeinbau-Netzteil

Modell-Linie: F3E | F3EM1003
Wascharmaturen | Elektronische Armaturen



KWC-Nr.

2030033545

2030039472

mit Durchflussmengenregler 3,0 l/min

Volumenstrom bei 3 bar

0.1 l/s

0.05 l/s

F3E-Mix Standbatterie DN 15 für Waschanlagen, opto-elektronisch gesteuert. Zum Anschluss an Warm- und Kaltwasser mittels Schläuchen mit integrierten Rückflussverhinderern und Sieben. Steuerelektronik, Magnetventilkartusche und Sensor im Ganzmetallgehäuse, Messing poliert verchromt, mit Temperaturwahlhebel und einstellbarem, verdrehsicherem Temperaturanschlag. Luftpudler mit integriertem

Durchflussmengenregler 6,0 l/min. Aktivierte Hygienespülung 24 Stunden nach letzter Betätigung, Sicherheitsabschaltung bei Dauerreflexion und Speicherung von Statistikdaten. Mit Möglichkeit der Parametrierung und Kommunikation über optionale bidirektionale Fernbedienung. Mit Wandeinbau-Netzteil 100 - 240 V AC.

Technische Daten

mit Rückflussverhinderer

Berechnungsdurchfluss Kaltwass

Berechnungsdurchfluss Warmwass

A3000 open-kompatibel

Voreinstellung Hygienespülung

drucklos

mit Filter

Funktionsprinzip

Hygienespülung

Nennweite

Anschlussgröße

Schließmechanismus

Material Armatur

Mindestfließdruck

Art der Mischung

Parametrierung

Zugstangen-Ablaufgarnitur

Anschlussspannung

Position des Elektroanschlusse

Stromverbrauch

Art der Spannungsversorgung

Schutzart IP

ja

0.07 l/s

0.07 l/s

nein

24 Stunden nach der letzten Betätigung

nein

ja

elektronisch selbstschließend

ja

DN 15

G 3/8

Oberteil nicht keramisch

Messing

1 bar

ja

Fernbedienung

nein

100 - 240 V AC

von unten

1.5 Voltampere

Transformator

IP59K



KWC

F3E-Mix Elektronik-Standbatterie mit Wandeinbau-Netzteil

Modell-Linie: F3E | F3EM1003

Wascharmaturen | Elektronische Armaturen

| | |
|-------------------------------|----------------------------|
| mit Rosetten/Abdeckplatte | nein |
| Sicherheitsabschaltung | ja |
| Schallschutz | nein |
| Auslauf | fest |
| Ausladung des Auslaufs | 100 mm |
| Oberflächenbehandlung Armatur | verchromt |
| Oberflächenveredelung Armatur | poliert |
| Temperaturanschlag | ja |
| Thermische Desinfektion | nein |
| mit Trafo/Netzteil | ja |
| Art der Montage | Armaturenbohrung |
| Art der Bedienung | Sensorbetätigung |
| Typ des Sensors | opto-elektronischer Sensor |
| Art der Wascharmatur | Standarmatur |
| Volumenstrom bei 3 bar | 0.1 l/s |
| Wasseranschluss | Schlauch (Verschraubung) |
| Akzentfarbe | ohne |
| Grundfarbe | Chromoptik (glänzend) |

Optionales Zubehör



Bidirektionale Fernbedienung für F3 und F5 Armaturen

2030036654
ACEX9005



2-Tasten-Fernbedienung für F3 und F5 Armaturen

2030036849
ACEX9004



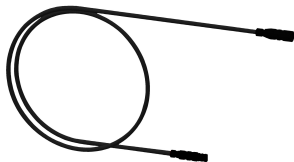
Luftsprudler

2000101160
ZAQUA087



PURETHERM Untertisch-Thermostat

2030012758
PURE0031



Verlängerungskabel 5 m (je Armatur)

2030043814

KWC

F3E-Mix Elektronik-Standbatterie mit Wandeinbau-Netzteil

Modell-Linie: F3E | F3EM1003

Wascharmaturen | Elektronische Armaturen

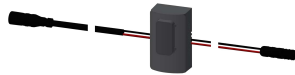
ACEX9010

Ersatzteile



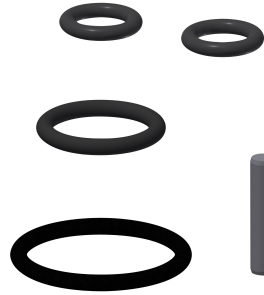
Verschlusskappe

2030041514
ASEX1006



Sensor, ID 01/00001

2030041447
ASEX1001



Ersatzteilset

2030042426
ASEX1011



Magnetventilkartusche

2030045522
ACXX9002



Luftsprudler 6,0 l/min

2000104691
ASXX1015



Schlauch

2030041320
ASXM1001



Siebdichtung 16 x 8 x 1,6 mm

2000104720
ASXX1012



Wandeinbau-Netzteil

2030039825
ACXX9003



Schnellbefestigung

2030042441
ASEX1012



Temperaturwahlhebel

2030042959
ASXM1004