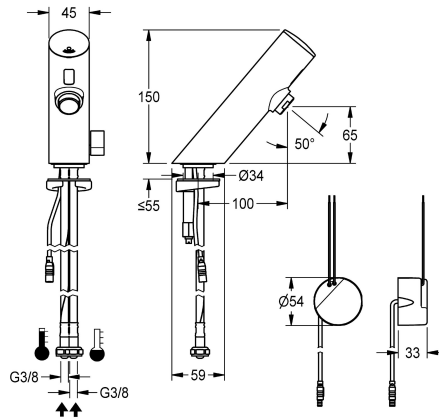


KWC

F3E-Mix Miscelatore elettronico da bordo lavabo

Modell-Linie: F3E | F3EM1003

Rubinerie per bagni | Rubinerie elettroniche



KWC-No.

2030033545

2030039472

Versione con aeratore con regolatore di portata integrato 3,0 l/min

Flusso volumetrico a 3 bar

0.1 l/s

0.05 l/s

Miscelatore opto-elettronico F3E-Mix DN 15 per installazione a bordo lavabo. Flessibili per connessione ad acqua calda e fredda, con valvole antiritorno e filtri integrati. Elettronica di comando, cartuccia per elettrovalvola e sensore nel corpo interamente in ottone cromato, con leva di selezione temperatura e blocco temperatura massima regolabile. Aeratore con regolatore di

portata integrato 6,0 l/min. Flussaggio sanitario attivato 24 ore dopo l'ultimo azionamento, blocco di sicurezza in caso di riflessione permanente e memorizzazione dei dati statistici. Comunicazione e variazione dei parametri tramite telecomando bidirezionale disponibile in opzione. Con alimentatore da montare ad incasso 100 - 240 V AC.

Dati tecnici

ATT-WS-BACKFLOWPREVENTER

Calcolo volume d'erogazione dell'acqua fredda

Calcolo volume d'erogazione dell'acqua calda

A3000 open-compatibile

Disinfezione termica regolata ex fabbrica

De-pressurizzato

con filtro

Principio di funzionamento

ATT-WS-HYGIENE-FLUSH

Diametro mandata

Dimensione mandata

Meccanismo di bloccaggio

Materiale connessioni

Pressione portata minima

Tipologia della miscelazione

Parametrizzazione

ATT-WS-POPUPWASTESET

Connessione dell'alimentazione elettrica

Posizione della connessione elettrica

Consumo elettrico

ATT-WS-POWTYPE

Sistema protettivo IP

ATT-WS-ROSETTES

Si

0.07 l/s

0.07 l/s

No

24 ore dopo l'ultimo intervento

No

Si

Temporizzato elettronico

Si

DN 15

G3-8

TOP-NONCERAMIC

Ottone

1 bar

Si

Telecomando

No

100-240VAC

Da sotto

1.5 Voltampere

TRANSFORMER

59K

No



KWC

F3E-Mix Miscelatore elettronico da bordo lavabo

Modell-Linie: F3E | F3EM1003

Rubinerterie per bagni | Rubinerterie elettroniche

Interruzione di sicurezza	Si
Isolamento sonoro	No
bocca	Fissato
Proiezione bocca	100 mm
Finitura della superficie	Cromato
Finitura superficiale del raccordo	POLISHED
ATT-WS-TEMPERATURELIMIT	Si
Disinfezione termica	No
ATT-WS-TRANSFORMER	Si
Tipo di montaggio	Foro della valvola
Funzionamento	Funzionamento a sensore
Tipologia del sensore	Sensore opto-elettronico
Tipologia sapone	PILLAR-TAB
Flusso volumetrico a 3 bar	0.1 l/s
Collegamento all'acqua	HOSE
Colore accento	senza
Colore di base	Aspetto cromato (lucido)
teamNumber	0

Accessori opzionali



Telecomando bidirezionale

2030036654
ACEX9005



Telecomando con 2 funzioni

2030036849
ACEX9004



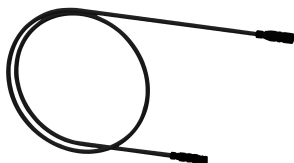
Aeratore antivandalo

2000101160
ZAQUA087



Termostato sottopiano PURETHERM

2030012758
PURE0031



Cavo di prolunga 5 m

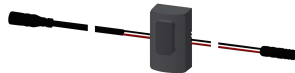
2030043814
ACEX9010

Pezzi di ricambio



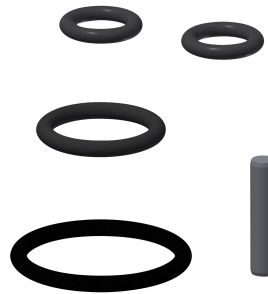
Cappuccio F3E

2030041514
ASEX1006



Sensore, ID 01/00001

2030041447
ASEX1001



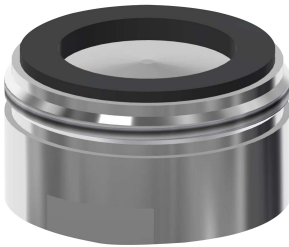
Set di ricambi

2030042426
ASEX1011



Cartuccia elettrovalvola

2030045522
ACXX9002



Aeratore 6,0 l/min

2000104691
ASXX1015



Tubo flessibile

2030041320
ASXM1001



Guarnizione filtro 16 x 8 x 1,6 mm

2000104720
ASXX1012



Alimentatore

2030039825
ACEX9003



Attacco rapido

2030042441
ASEX1012



Leva di selezione temperatura

2030042959
ASXM1004