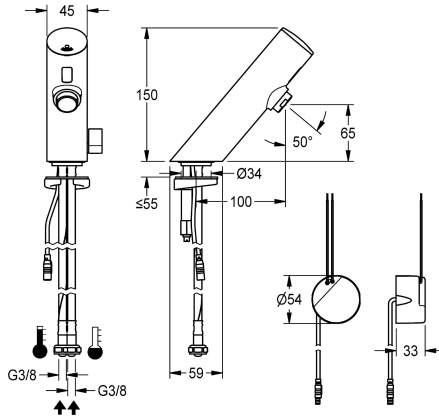


KWC F3E-Mix Elektroniczna bateria umywalkowa z mieszaczem i podtynkowym zasilaczem sieciowym

Modell-Linie: F3E | F3EM1003
Armatura umywalkowa | Armatura elektroniczna



KWC-No.

2030033545

2030039472

Wersja z perlatozem ze zintegrowanym regulatorem przepływu 3,0 l/min

F3E-Mix Bateria ukośna DN 15 do umywalk, sterowana optoelektronicznie. Do podłączenia do ciepłej i zimnej wody za pomocą wężyków ze zintegrowanymi zaworami zwrotnymi i sitkami. Elektronika sterująca, kartusz z zaworem elektromagnetycznym i czujnik w obudowie w całości z metalu, korpus mosiężny polerowany, powłoka chromowana, z dźwignią regulacji temperatury wody i regulowanym ogranicznikiem temperatury zabezpieczonym przed przekroczeniem. Perlator ze

Przepływ objętościowy przy 3 barach

0.1 l/s

0.05 l/s

zintegrowanym regulatorem przepływu 6,0 l/min. Aktywowane płukanie higieniczne po 24 godzinach od ostatniego uruchomienia, wyłącznik bezpieczeństwa powodujący wyłączenie w przypadku ciągłej aktywacji czujnika odbiciowego, zapisywanie danych statystycznych. Możliwość konfiguracji i komunikacji za pomocą opcjonalnego dwukierunkowego pilota. Z zasilaczem do montażu podtynkowego 100 - 240 V AC.

Dane techniczne

ATT-WS-BACKFLOWPREVENTER

Normalny wypływ zimnej wody

Normalny wypływ ciepłej wody

A3000 open-kompatybilny

Wstępne ustawienia spłukiwanie higieniczne

Bezciśnienowy

z filtrem

Zasada funkcjonowania

Płukanie higieniczne

Średnica nominalna

Średnica dopływu

Mechanizm blokujący

Materiał złączki

Wymagane ciśnienie robocze

Sposób mieszania

Parametryzacja

ATT-WS-POPUPWASTESET

Napięcie przyłączeniowe

Umieszczenie zasilania w energię elektryczną

Zużycie prądu

ATT-WS-POWTYPE

Tak

0.07 l/s

0.07 l/s

Nie

24 godziny po ostatniej operacji

Nie

Tak

ELECTRONIX-C

Tak

DN 15

G3-8

TOP-NONCERAMIC

Mosiądz

1 bar

Tak

Pilot zdalnego sterowania

Nie

100-240VAC

Od spodu

1.5 Woltoamper

TRANSFORMER



KWC

F3E-Mix Elektroniczna bateria umywalkowa z mieszaczem i podtynkowym zasilaczem sieciowym

Modell-Linie: F3E | F3EM1003

Armatura umywalkowa | Armatura elektroniczna

System ochrony IP	59K
ATT-WS-ROSETTES	Nie
Wyłączenie awaryjne	Tak
Izolacja akustyczna	Nie
ATT-WS-SPOUT	FIXED
Długość wylewki	100 mm
Wykończenie powierzchni	Chromowany
Wykończenie powierzchni montażowej	POLISHED
ATT-WS-TEMPERATURELIMIT	Tak
Dezynfekcja termiczna	Nie
ATT-WS-TRANSFORMER	Tak
Rodzaj montażu	Otwór na armaturę
Rodzaj obsługi	Działanie czujnika
Rodzaj czujnika	Czujnik opto-elektroniczny
Rodzaje baterii	Bateria stojąca
Przepływ objętościowy przy 3 barach	0.1 l/s
Podłączenie wody	HOSE
Akcent kolorystyczny	bez
Kolor podstawowy	Chromowany wygląd (błyszczący)

Akcesoria opcjonalne



Dwukierunkowy pilot do armatury F3 i F5

2030036654
ACEX9005



Pilot 2-przyciskowy do armatury F3 i F5

2030036849
ACEX9004



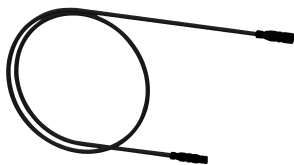
Perlator

2000101160
ZAQUA087



PURETHERM Termostat podblatowy

2030012758
PURE0031



Kabel przedłużający 5 m

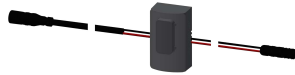
2030043814
ACEX9010

Części zamienne



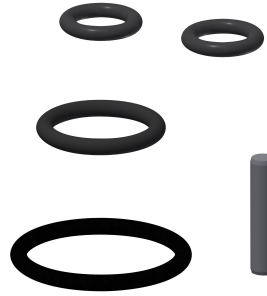
Pokrywa

2030041514
ASEX1006



Czujnik, ID 01/00001

2030041447
ASEX1001



Zestaw części zamiennych

2030042426
ASEX1011



Kartusz z zaworem elektromagnetycznym

2030045522
ACXX9002



Wążek

2030041320
ASXM1001



Zasilacz podtynkowy

2030039825
ACEX9003



Szybkozłączka

2030042441
ASEX1012



Uchwyt do regulacji temperatury

2030042959
ASXM1004