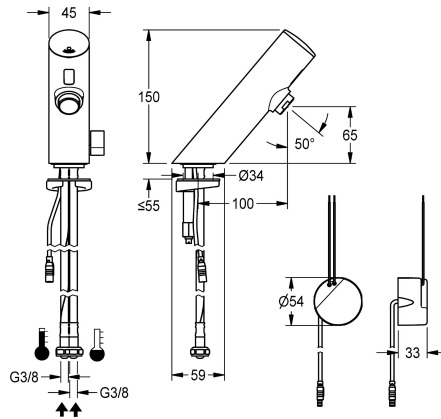


KWC

F3E-Mix electronic pillar mixer with in-wall power supply

Modell-Linie: F3E | F3EM1003
Kranar | Elektroniska kranar



KWC-No.

2030033545

2030039472

with flow regulator 3.0 l/min

Volymflöde vid 3 bar

0.1 l/s

0.05 l/s

F3E-Mix stående enhet DN 15 för tvättanläggningar, optoelektronisk styrning. För anslutning till varm- och kallvatten med slangar med integrerade backventiler och silar. Styrelektronik, magnetventilpatron och sensor i hus helt i metall, högblank förkromad mässing, med temperaturvalspak och inställbart, vridskyddat temperaturstopp. Strålsamlare med integrerad

flödesregulator 6,0 l/min. Aktiverad hygienspolning 24 timmar efter senaste spolning, säkerhetsavstängning vid konstant reflexion och lagring av statistiska data. Med möjlighet till parameterinställning och kommunikation via dubbelriktad fjärrkontroll (tillval). Med nättaggregat för dold montering 100-240 V AC.

Technical Data

ATT-WS-BACKFLOWPREVENTER

Beräknat flöde för dricksvatten

Beräknat flöde för varmt dricksvatten

A3000 open-kompatibel

Standard automatisk hygien spolning

Nedtryckt

med filter

Funktionell princip

ATT-WS-HYGIENE-FLUSH

Nominell diameter

Inbyggnadsmått

Låsmekanism

Material delar

Minimalt flödestryck

Typ av blandning

Parametrisering

ATT-WS-POPUPWASTESET

Kraft försörjnings anslutning

Kraftanslutning

Kraft förbrukning

ATT-WS-POWTYPE

Skydds system IP

ATT-WS-ROSETTES

Ja

0.07 l/s

0.07 l/s

Nej

24 timmar efter den senaste operationen

Nej

Ja

Elektronisk självstängande

Ja

DN 15

G3-8

TOP-NONCERAMIC

Mässing

1 bar

Ja

Fjärrkontroll

Nej

100-240VAC

Från botten

1.5 Voltampere

TRANSFORMER

59K

Nej



KWC

F3E-Mix electronic pillar mixer with in-wall power supply

Modell-Linie: F3E | F3EM1003

Kranar | Elektroniska kranar

Säkerhetsavstängning	Ja
Ljud isolering	Nej
ATT-WS-SPOUT	FIXED
Sprut kastare	100 mm
yt finish	Förkromad
Passande ytfinish	POLISHED
ATT-WS-TEMPERATURELIMIT	Ja
terminal för desinfektion	Nej
ATT-WS-TRANSFORMER	Ja
Typ av montering	TAPHOLE
Typ av operation	Sensor styrning
Typ av sensor	Utan elektronisk sensor
Typ av kran	PILLAR-TAB
Volymlöde vid 3 bar	0.1 l/s
Vattenanslutning	HOSE
Accentfärg	utan
Basfärg	Kromat utseende (glansigt)

Extratillbehör



Bidirectional remote control for electronic fittings F3 and F5

2030036654
ACEX9005



2-button remote control for fittings F3 and F5

2030036849
ACEX9004



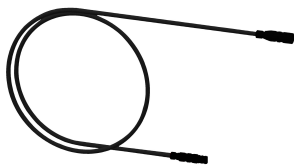
Aerator

2000101160
ZAQUA087



PURETHERM under-table thermostat

2030012758
PURE0031



Extension cable 5 m

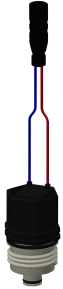
2030043814
ACEX9010

KWC

F3E-Mix electronic pillar mixer with in-wall power supply

Modell-Linie: F3E | F3EM1003
Kranar | Elektroniska kranar

Reservdelar



Solenoid valve cartridge

2030045522
ACXX9002



In-wall power supply

2030039825
ACEX9003