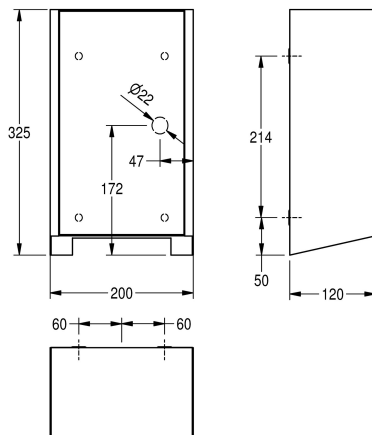


## KWC EXOS. Elektroniczna suszarka do rąk

Modell-Linie: EXOS | EXOS220B  
Suszarki do rąk i do włosów | Suszarka do rąk



### KWC-No.

**2030027981**

Front z powłoką InoxPlus

**2030034622**

Obudowa główna z powłoką InoxPlus, panel przedni pokryty czarnym szkłem hartowanym

**2030034660**

Obudowa główna z powłoką InoxPlus, panel przedni pokryty białym szkłem hartowanym

### Akcent kolorystyczny

STAINLESSSTEEL

Czarny

Biały

Suszarka do rąk do montażu natynkowego, stal szlachetna, powierzchnia jedwabisty mat, panel przedni z czarnego wzmocnianego szkła bezpiecznego, obudowa o uszlachetnionym wykończeniu INOXPlus redukującym odciskanie się palców i ułatwiającym utrzymanie w czystości (easy to clean), grubość materiału 1,2 mm, zbliżeniowy czujnik podczerwieni, regulacja temperatury ciepłego powietrza, zasięg regulowany w zakresie 10 - 25 cm, funkcja samoczynnego wyłączenia po 60 sek., regulacja prędkości powietrza, kabel podłączeniowy i wtyczka nie znajdują

się w komplecie.

Napięcie zasilania 230 V, 50-60 Hz  
Moc całkowita 1000 W  
Moc grzewcza 500 W  
Silnik 500 W  
Objętość powietrza 80 m<sup>3</sup>h  
Prędkość nawiewu 95-115 m/s

### Dane techniczne

Prędkość nawiewu

Regulowany

Ilość powietrza

80 Metr sześcienny/godzinę

Napięcie zasilające wejściowe Hz

50 Herc (1/sek.)

Napięcie zasilające wejściowe V

220 Volt

ATT-WS-ELINVMAX

240 Volt

ATT-WS-ELINVMIN

220 Volt

Moc grzewcza

500 Wat

Materiał

Stal szlachetna

Kod materiałowy

1.4301

Grubość materiału

1.2 mm

Moc silnika

500 Wat

Łączna głębokość

120 mm

Łączna wysokość

325 mm

Łączna szerokość

200 mm

System ochrony IP

IPX1

Ciśnienie akustyczne

76.2 Decybele (krzywa ważąca A)

Obróbka powierzchniowa

INOXPLUS

Moc całkowita

1,000 Wat

Rodzaj mocowania

Przykręcony

## KWC EXOS. Elektroniczna suszarka do rąk

**Modell-Linie: EXOS | EXOS220B**  
Suszarki do rąk i do włosów | Suszarka do rąk

Rodzaj montażu
Rodzaj obsługi
Akcent kolorystyczny

Montaż naścienny
Działanie czujnika
Czarny

### Akcesoria opcjonalne



**Wymienne osłony przednie do  
suszarki do rąk EXOS.**

**2030035358**  
ZEXOS220



**EXOS. Osłona przednia z białym  
szkłem ESG**

**2030035360**  
ZEXOS220W