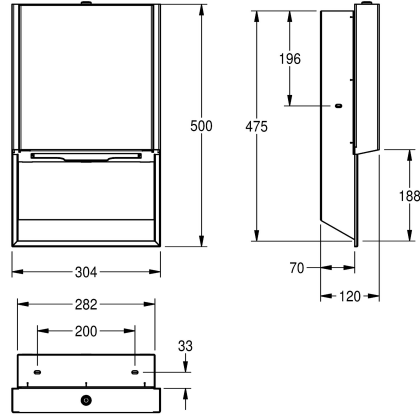


KWC EXOS.

Paperipyhyheannostelija piiloasennukseen

Modell-Linie: EXOS | EXOS600EX

Saniteettivarusteet julkisiin tiloihin | Paperipyhyheannostelijat



KWC-No.

2030034624

Etukannessa InoxPlus -pintaviimeistely

2030034625

InoxPlus-pinnoitettu kotelo, etukansi mustaa turvalasia

2030034662

InoxPlus-pinnoitettu kotelo, etukansi valkoista turvalasia

Korostusväri

STAINLESSSTEEL

Musta

Valkea

Paperipyhyheannostelija piiloasennukseen, ruostumatonta terästä, satiinpinta, etukannen ja kotelon InoxPlus -pinnoitus estää sormenjäljet ja helpottaa puhdistusta, materiaalin vahvuus 1.2 mm, tilavuus 300–400 Z-taitettua paperipyhyhettä, mukaan lukien

kiinnitysmateriaalit.

Mitat 304 x 500 x 120 mm (L x K x S)

Tekniset tiedot

Täyttömäärä

400

Täyttömäärä yksikköä

Pyyhkeet

Lukko

Avain lukko

Materiaali

Ruostumaton teräs

Rst teräslaji

1.4301

Materiaalin vahvuus

1.2 mm

Kokonaissyvyys

120 mm

Kokonaiskorkeus

500 mm

Kokonaisleveys

304 mm

Pinnan viimeistely

Satiinpintainen

Pintakäsittely

INOXPLUS

Kulutuksen tyyppi

Paperi pyyhe

Kiinnitystapa

Ruuvi

Asennustapa

Uppotettu asennus

Toiminta tapa

Käsiikäyttöinen toiminta

Korostusväri

STAINLESSSTEEL

Perusväri

STAINLESSSTEEL

IviCode

0

**INOX
PLUS**

Kulutusosat



KWC EXOS.

Paperipyyheannostelija piiloasennukseen

Modell-Linie: EXOS | EXOS600EX

Saniteettivarusteet julkisiin tiloihin | Paperipyyheannostelijat



Taitetut paperipyyhkeet

2030072378

FH70P
