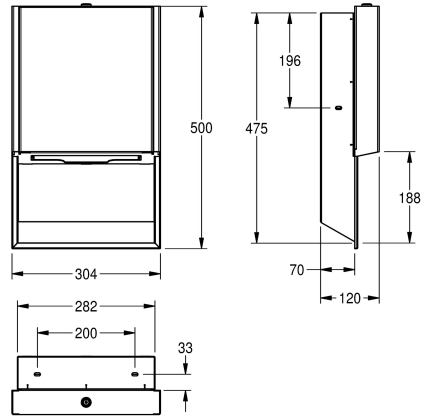


KWC EXOS.

Distributore di salviette asciugamani

Modell-Linie: EXOS | EXOS600EX

Accessori | Distributori di salviette asciugamani



KWC-No.

2030034624

Pannello frontale con trattamento superficiale InoxPlus

2030034625

Versione con pannello frontale in vetro ESG nero

2030034662

Versione con pannello frontale in vetro ESG bianco

Colore accento

Acciaio inox

Nero

Bianco

Distributore di salviette asciugamani in carta per installazione ad incasso, in acciaio inox 18/10 con superficie satinata, pannello frontale e unità principale con finitura anti impronta InoxPlus e migliori caratteristiche di pulizia (easy to clean), spessore 1,2 mm,

capacità 300 - 400 pz. per carta con piegatura a "Z", inclusi viti e tasselli di fissaggio.

Dimensioni 304 x 500 x 120 mm (L x A x P)

Dati tecnici

Capacità	400
Capacità uom	Salviette asciugamani
Serratura	Serratura a chiave
Materiale	Acciaio inox
Codice materiale	1.4301
Spessore del materiale	1.2 mm
Profondità totale	120 mm
Altezza totale	500 mm
Larghezza complessiva	304 mm
Finitura della superficie	Finitura satinata
Trattamento della superficie	INOXPLUS
Tipo di consumabili	Salvietta in carta
Tipo di fissaggio	Vite
Tipo di montaggio	Montaggio ad incasso
Funzionamento	Comando manuale
Colore accento	Acciaio inox
Colore di base	Acciaio inox

400
Salviette asciugamani
Serratura a chiave
Acciaio inox
1.4301
1.2 mm
120 mm
500 mm
304 mm
Finitura satinata
INOXPLUS
Salvietta in carta
Vite
Montaggio ad incasso
Comando manuale
Acciaio inox
Acciaio inox

INOX PLUS

Accessori opzionali

KWC EXOS.

Distributore di salviette asciugamani

Modell-Linie: EXOS | EXOS600EX

Accessori | Distributori di salviette asciugamani



Pannello frontale con vetro ESG nero EXOS.

2030034648
ZEXOS600EB



Pannello frontale con vetro ESG bianco EXOS.

2030034672
ZEXOS600EW

Materiale di consumo



Salviette asciugamani piegate

2030072378
FH70P