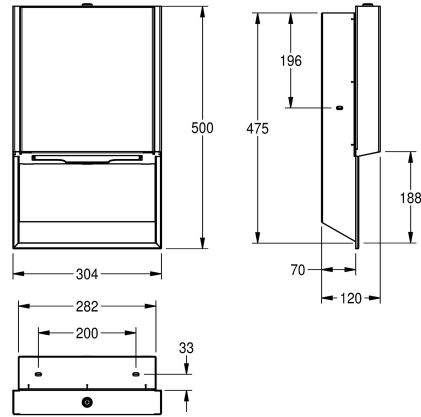


## KWC EXOS. Papierhandtuchspender

Modell-Linie: EXOS | EXOS600EB  
Accessories | Papierhandtuchspender



### KWC-Nr.

**2030034624**

Front mit InoxPlus-Oberflächenveredelung

**2030034625**

Korpus InoxPlus beschichtet, Front schwarzes ESG-Glas

**2030034662**

Korpus InoxPlus beschichtet, Front weißes ESG-Glas

### Akzentfarbe

Edelstahl

schwarz

weiss

Papierhandtuchspender für Unterputzmontage, Chromnickelstahl, Oberfläche seidenmatt, Front schwarzes ESG-Glas, Gehäuse mit InoxPlus Oberflächenveredelung zur Reduzierung von Fingerabdrücken und besseren Reinigungseigenschaften (easy to

clean), Materialstärke 1,2 mm, Fassungsvermögen 300 - 400 Stück bei Papier mit Z-Faltung, inklusive Befestigungsmaterial.

Abmessungen 304 x 500 x 120 mm (B x H x T)

### Technische Daten

|                             |                             |
|-----------------------------|-----------------------------|
| Füllmenge                   | 400                         |
| Füllmenge Me                | Handtücher                  |
| Schloss                     | Zylinderschloss             |
| Material                    | Edelstahl                   |
| Materialtyp                 | 1.4301 Chromnickelstahl V2A |
| Materialstärke              | 1.2 mm                      |
| Gesamttiefe                 | 120 mm                      |
| Gesamthöhe                  | 500 mm                      |
| Gesamtbreite                | 304 mm                      |
| Oberflächenbehandlung       | seidenmatt                  |
| Oberflächenbehandlung       | InoxPlus (antifingerprint)  |
| Art des Verbrauchsmaterials | Papierhandtuch              |
| Art der Befestigung         | geschraubt                  |
| Art der Montage             | Unterputzmontage            |
| Akzentfarbe                 | schwarz                     |
| Grundfarbe                  | Edelstahl                   |
| teamNumber                  | 572079                      |

|                             |                             |
|-----------------------------|-----------------------------|
| Füllmenge                   | 400                         |
| Füllmenge Me                | Handtücher                  |
| Schloss                     | Zylinderschloss             |
| Material                    | Edelstahl                   |
| Materialtyp                 | 1.4301 Chromnickelstahl V2A |
| Materialstärke              | 1.2 mm                      |
| Gesamttiefe                 | 120 mm                      |
| Gesamthöhe                  | 500 mm                      |
| Gesamtbreite                | 304 mm                      |
| Oberflächenbehandlung       | seidenmatt                  |
| Oberflächenbehandlung       | InoxPlus (antifingerprint)  |
| Art des Verbrauchsmaterials | Papierhandtuch              |
| Art der Befestigung         | geschraubt                  |
| Art der Montage             | Unterputzmontage            |
| Akzentfarbe                 | schwarz                     |
| Grundfarbe                  | Edelstahl                   |
| teamNumber                  | 572079                      |

### Optionales Zubehör

## KWC EXOS. Papierhandtuchspender

Modell-Linie: EXOS | EXOS600EB  
Accessories | Papierhandtuchspender



**EXOS. Edelstahlfront für EXOS.  
Papierhandtuchspender zur  
Unterputzmontage**

**2030034647**  
ZEXOS600E



**EXOS. Front mit weißem ESG-Glas**

**2030034672**  
ZEXOS600EW

### Verbrauchsmaterial



### Faltpapierhandtücher

**2030072378**  
FH70P