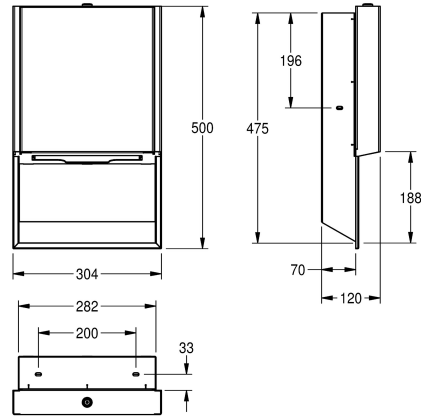


KWC EXOS. Papierhandtuchspender

Modell-Linie: EXOS | EXOS600EB
Accessories | Papierhandtuchspender



KWC-Nr.

2030034624

Front mit InoxPlus-Oberflächenveredelung

2030034625

Korpus InoxPlus beschichtet, Front schwarzes ESG-Glas

2030034662

Korpus InoxPlus beschichtet, Front weißes ESG-Glas

Akzentfarbe

Edelstahl

schwarz

weiss

Papierhandtuchspender für Unterputzmontage, Chromnickelstahl, Oberfläche seidenmatt, Front schwarzes ESG-Glas, Gehäuse mit InoxPlus Oberflächenveredelung zur Reduzierung von Fingerabdrücken und besseren Reinigungseigenschaften (easy to

clean), Materialstärke 1,2 mm, Fassungsvermögen 300 - 400 Stück bei Papier mit Z-Faltung, inklusive Befestigungsmaterial.

Abmessungen 304 x 500 x 120 mm (B x H x T)

Technische Daten

Füllmenge	400
Füllmenge ME	Handtücher
Schloss	Zylinderschloss
Material	Edelstahl
Materialtyp	1.4301 Chromnickelstahl V2A
Materialstärke	1.2 mm
Gesamttiefe	120 mm
Gesamthöhe	500 mm
Gesamtbreite	304 mm
Oberflächenbehandlung	seidenmatt
Oberflächenveredelung	InoxPlus (antifingerprint)
Art des Verbrauchsmaterials	Papierhandtuch
Art der Befestigung	geschraubt
Art der Montage	Unterputzmontage
Akzentfarbe	schwarz
Grundfarbe	Edelstahl

Füllmenge	400
Füllmenge ME	Handtücher
Schloss	Zylinderschloss
Material	Edelstahl
Materialtyp	1.4301 Chromnickelstahl V2A
Materialstärke	1.2 mm
Gesamttiefe	120 mm
Gesamthöhe	500 mm
Gesamtbreite	304 mm
Oberflächenbehandlung	seidenmatt
Oberflächenveredelung	InoxPlus (antifingerprint)
Art des Verbrauchsmaterials	Papierhandtuch
Art der Befestigung	geschraubt
Art der Montage	Unterputzmontage
Akzentfarbe	schwarz
Grundfarbe	Edelstahl

Optionales Zubehör

KWC EXOS. Papierhandtuchspender

Modell-Linie: EXOS | EXOS600EB
Accessories | Papierhandtuchspender



**EXOS. Edelstahlfront für EXOS.
Papierhandtuchspender zur
Unterputzmontage**

2030034647
ZEXOS600E



EXOS. Front mit weißem ESG-Glas

2030034672
ZEXOS600EW

Verbrauchsmaterial



Faltpapierhandtücher

2030072378
FH70P