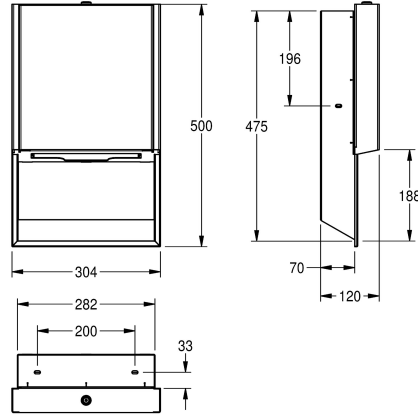


KWC EXOS.

Dispensador de toallas de papel

Modell-Linie: EXOS | EXOS600EB

Accesorios | Dispensador de papel



KWC-No.

2030034624

Parte frontal con tratamiento de calidad para superficies InoxPlus

2030034625

Carcasa principal con revestimiento InoxPlus, panel frontal con cristal templado de seguridad negro

2030034662

Carcasa principal con revestimiento InoxPlus, panel frontal con cristal templado de seguridad blanco

Color acento

STAINLESSSTEEL

Negro

Blanco

Dispensador de toallas de papel para montaje empotrado, acero inoxidable con acabado satinado, panel frontal con cristal templado de seguridad negro, carcasa principal con revestimiento InoxPlus para la reducción de huellas y una mejor limpieza (easy to

clean), espesor de material 1,2 mm, capacidad 300 - 400 unidades para papel plegado en Z, incluye material de montaje.

Dimensiones 304 x 500 x 120 mm (L x A x P)

Datos técnicos

Cantidad de llenado	400
Capacidad de carga	Toallas
Cerradura	Cerradura principal
Material	Acero inoxidable
Código	1.4301
Espesor del material	1.2 mm
Profundidad	120 mm
Altura	500 mm
Anchura total	304 mm
Acabado de superficie	Acabado satinado
Tratamiento de superficie	INOXPLUS
Tipo de consumibles	Toallas de papel
Tipo de fijación	Tornillo
Tipo de montaje	Montaje empotrado
Color acento	Negro
Color primario	STAINLESSSTEEL

Cantidad de llenado	400
Capacidad de carga	Toallas
Cerradura	Cerradura principal
Material	Acero inoxidable
Código	1.4301
Espesor del material	1.2 mm
Profundidad	120 mm
Altura	500 mm
Anchura total	304 mm
Acabado de superficie	Acabado satinado
Tratamiento de superficie	INOXPLUS
Tipo de consumibles	Toallas de papel
Tipo de fijación	Tornillo
Tipo de montaje	Montaje empotrado
Color acento	Negro
Color primario	STAINLESSSTEEL

Accesorios opcionales

KWC EXOS.

Dispensador de toallas de papel

Modell-Linie: EXOS | EXOS600EB
Accesorios | Dispensador de papel



Parte frontal de acero de cromo-
níquel EXOS.

2030034647
ZEXOS600E



Parte frontal con cristal ESG blanco
EXOS.

2030034672
ZEXOS600EW

Consumibles



Toallas de papel plegadas

2030072378
FH70P
