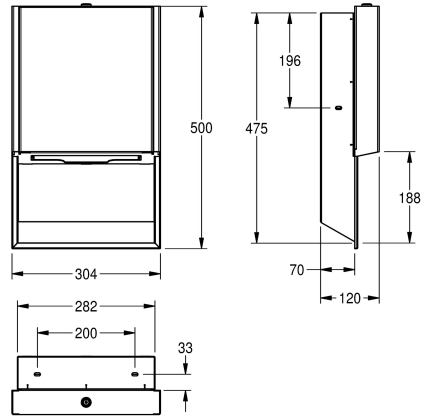


## KWC EXOS.

### Distributeur de serviettes en papier

Modell-Linie: EXOS | EXOS600EB

Accessoires | Distributeurs de serviettes en papier



#### KWC-No.

**2030034624**

Face avec finition de surface InoxPlus

**2030034625**

Boîtier principal recouvert d'InoxPlus, face avant avec verre de sécurité trempé noir

**2030034662**

Boîtier principal recouvert d'InoxPlus, face avant avec verre de sécurité trempé blanc

#### Couleur d'accent

Acier inoxydable

Noir

Blanc

Distributeur d'essuie-mains en papier pour montage encastré, acier inoxydable avec finition satinée, face avant en verre de sécurité trempé noir, boîtier avec finissage de surface d'InoxPlus pour la réduction des empreintes de doigts et de meilleures qualités de nettoyage (easy to clean), épaisseur du matériau 1,2 mm, capacité

de 300 à 400 pièces pour le papier plié en Z, matériel de fixation inclus.

Dimensions 304 x 500 x 120 mm (L x H x P)

#### Données techniques

Quantité de remplissage

400

Quantité de remplissage uom

Serviettes

Serrure

Serrure

Matière

Acier inoxydable

Code du matériel

1.4301

Épaisseur de matière

1.2 mm

Profondeur totale

120 mm

Hauteur totale

500 mm

Largeur totale

304 mm

Finition de surface

Finition satinée

Traitement de surface

INOXPLUS

Type de consommable

Serviettes en papier

Type de fixation

Fixation

Type de montage

Montage encastré

Couleur d'accent

Noir

Couleur de base

Acier inoxydable

teamNumber

572079

#### Accessoires en option

## KWC EXOS.

Distributeur de serviettes en papier

Modell-Linie: EXOS | EXOS600EB

Accessoires | Distributeurs de serviettes en papier



**Faces avant interchangeables pour distributeur serviettes encastré EXOS.**

**2030034647**  
ZEXOS600E



**Face avant avec verre trempé blanc EXOS.**

**2030034672**  
ZEXOS600EW

## Consommables



**Serviettes en papier pliées**

**2030072378**  
FH70P