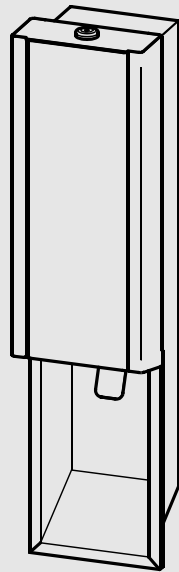


# EXOS



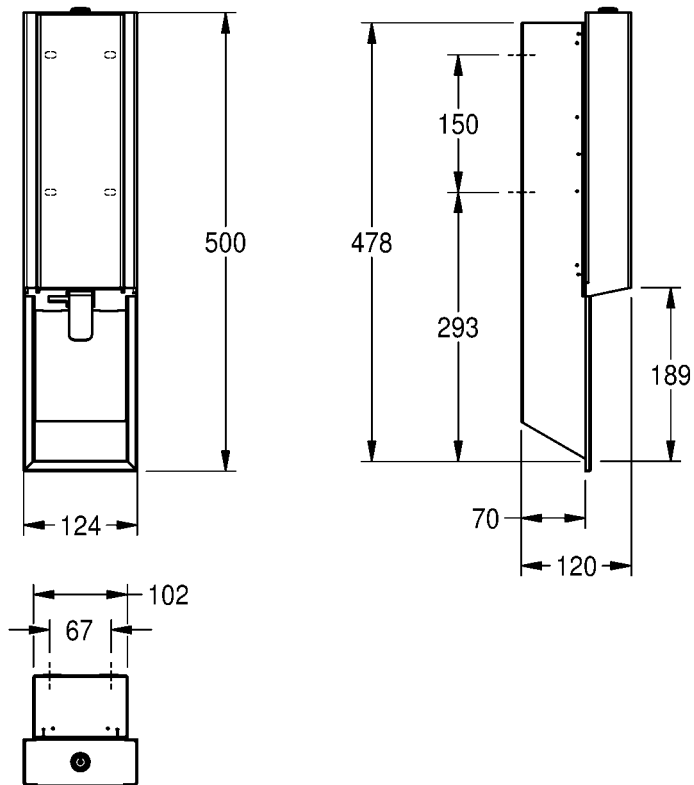
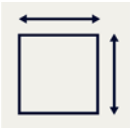
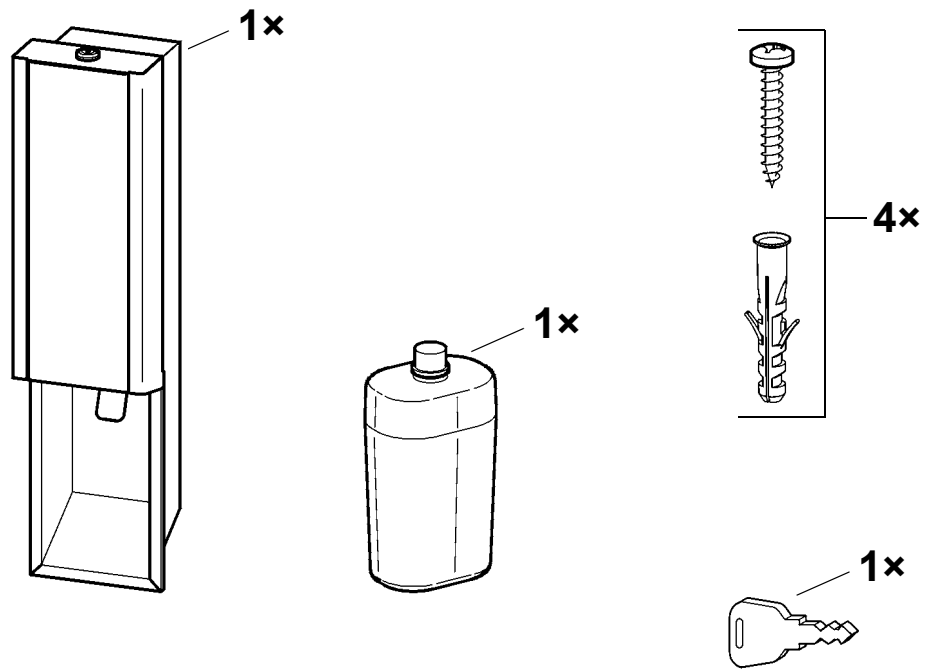
**EXOS616EX**  
2030034634

**EXOS616EB**  
2030034636

**EXOS616EW**  
2030034666

**EN** Installation and operating instructions  
**DE** Montage- und Betriebsanleitung  
**FR** Notice de montage et de mise en service  
**ES** Instrucciones de montaje y servicio  
**IT** Istruzioni per il montaggio e l'uso  
**NL** Montage- en bedrijfsinstructies  
**PL** Instrukcja montażu i obsługi  
**SV** Monterings- och driftinstruktion  
**CS** Návod pro montáž a provoz  
**FI** Asennus- ja käyttöohje  
**RU** Инструкция по монтажу и вводу в эксплуатацию

Soap dispenser,foam,recessed  
Schaumseifenspender



## **EN** Installation and operating instructions

### Important notes

- ▶ Use original soap only!

## **PL** Instrukcja montażu i obsługi

### Ważne wskazówki

- ▶ Stosować tylko oryginalne mydło!

## **FR** Notice de montage et de mise en service

### Remarques importantes

- ▶ Uniquement utiliser du savon original!

## **ES** Instrucciones de montaje y servicio

### Indicaciones importantes

- ▶ ¡Utilice únicamente jabón original!

## **IT** Istruzioni per il montaggio e l'uso

### Avvertenze importanti

- ▶ Utilizzare solo sapone originale!

## **NL** Montage- en bedrijfsinstructies

### Belangrijke aanwijzingen

- ▶ Alleen originele zeep gebruiken!

## **DE** Montage- und Betriebsanleitung

### Wichtige Hinweise

- ▶ Nur Original Seife verwenden!

## **SV** Monterings- och driftinstruktion

### Viktiga informationer

- ▶ Använd endast originaltvål (EACCS014)!

## **CS** Návod pro montáž a provoz

### Důležité pokyny

- ▶ Používejte pouze originální mýdlo!

## **FI** Asennus- ja käyttöohje

### Tärkeitä ohjeita

- ▶ Käytä vai alkuperäistä saippuaa!

## **RU** Инструкция по монтажу и вводу в эксплуатацию

### Важные указания

- ▶ Используйте только оригинальное мыло!



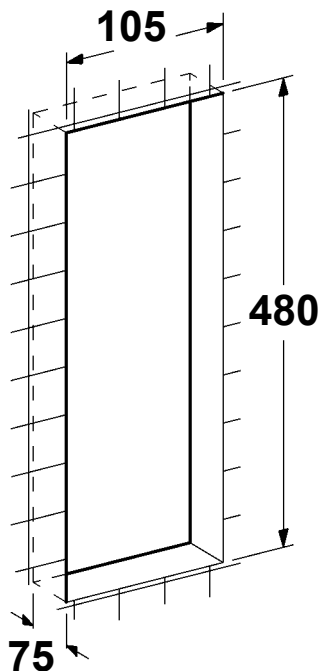
# 1. Montage

EN Installation  
FR Montage  
ES Montaje  
IT Montaggio

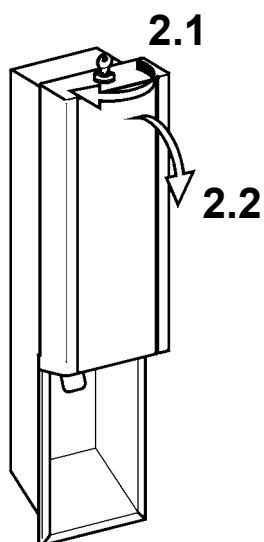
NL Montage  
PL Montaż  
SV Montering

CS Montáž  
FI Asennus  
RU Монтаж

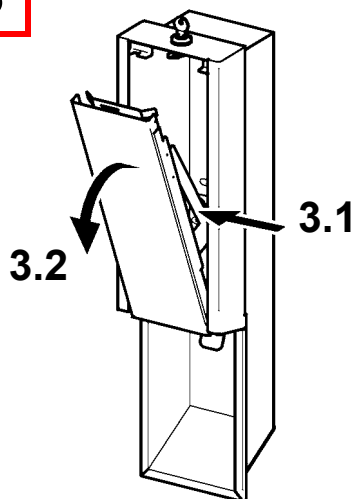
**1**



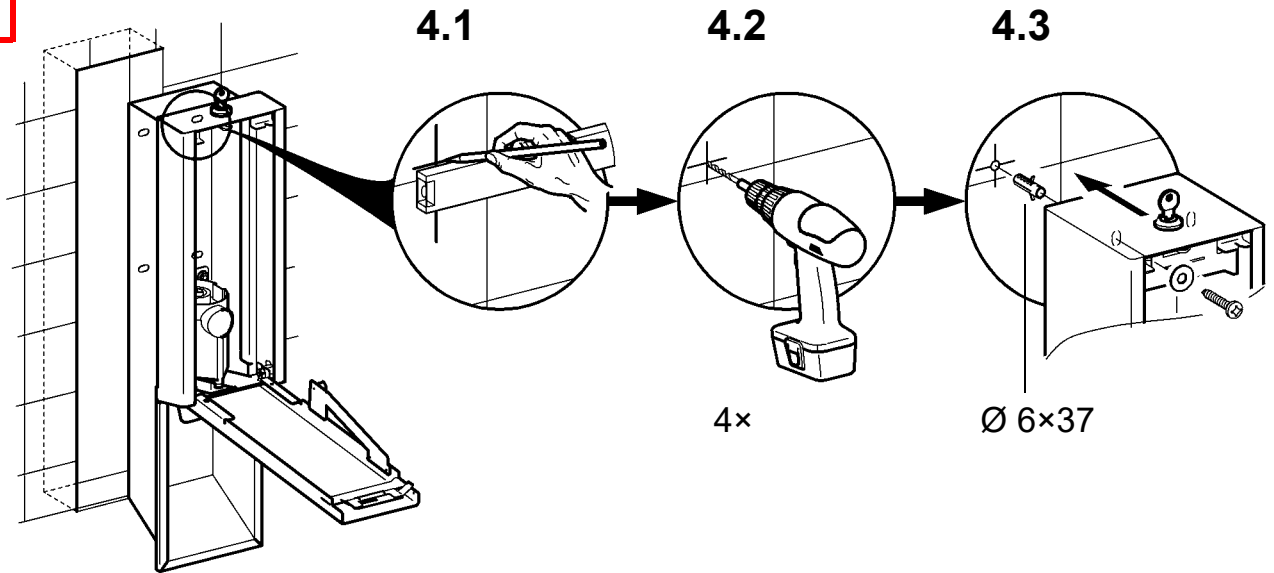
**2**



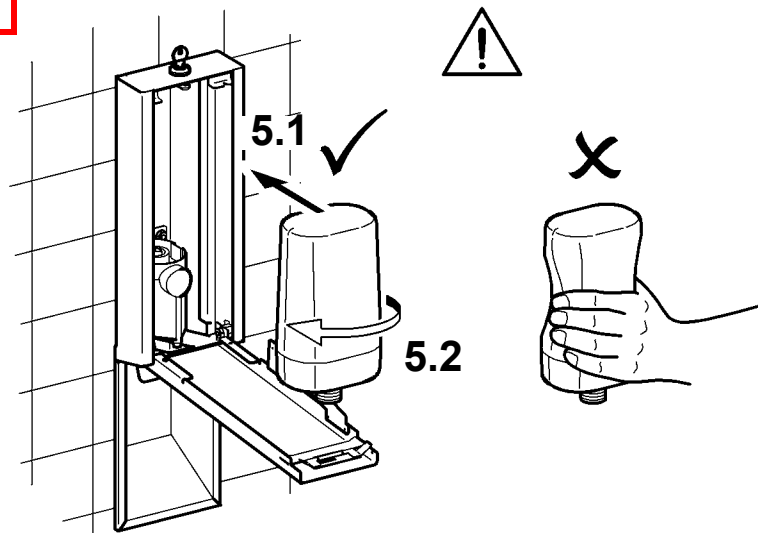
**3**



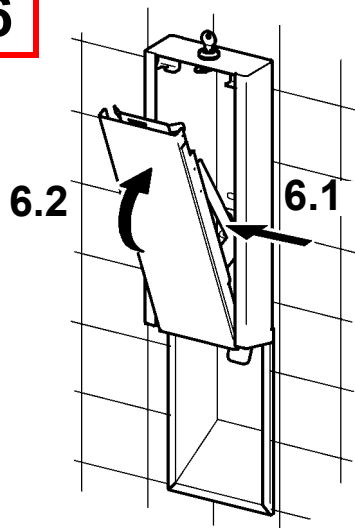
**4**



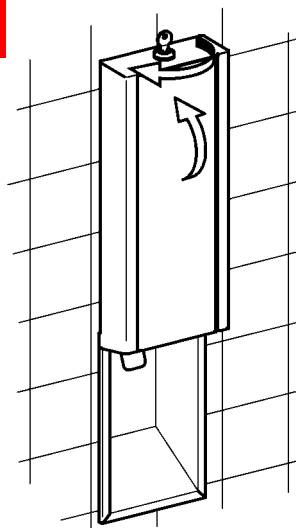
**5**



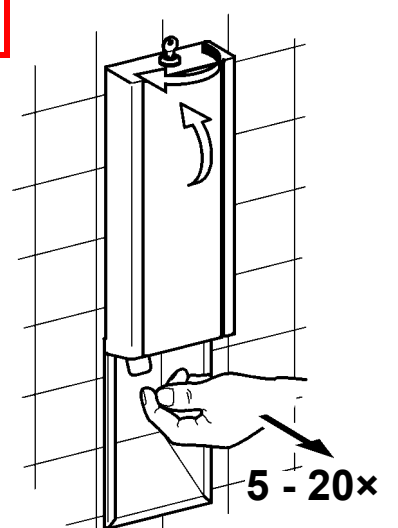
**6**



**7**



**8**



## 2. Tank wechseln

EN Replace tank

FR Changer le réservoir

ES Cambiar depósito

IT Cambiare il serbatoio

NL Tank vervangen

PL Wymienić zbiornik

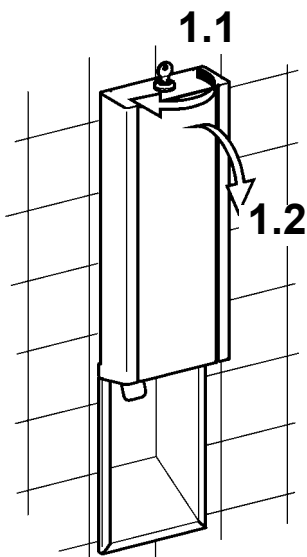
SV Byt tank

CS Vyměňte nádrž

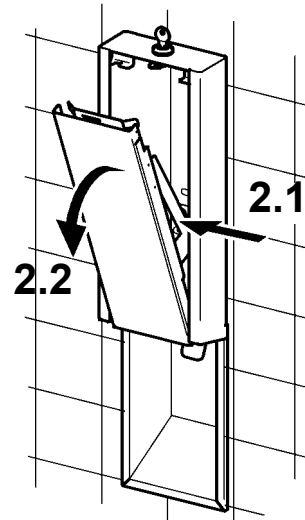
FI Nestesäiliön vaihto

RU Замена резервуара

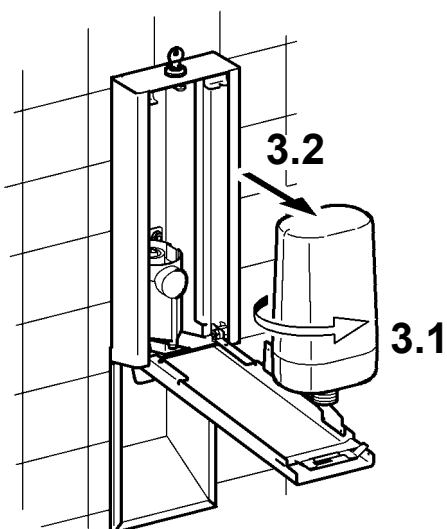
**1**



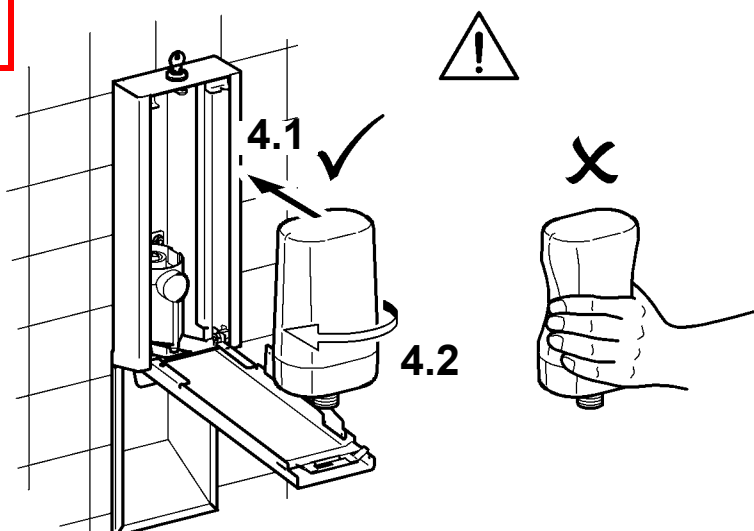
**2**

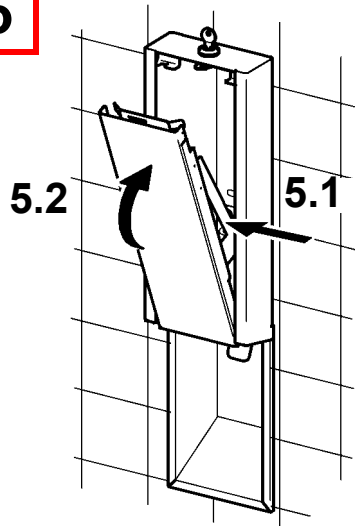
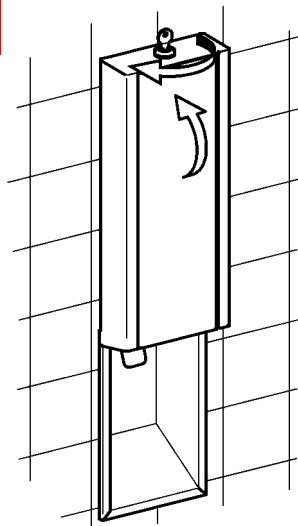
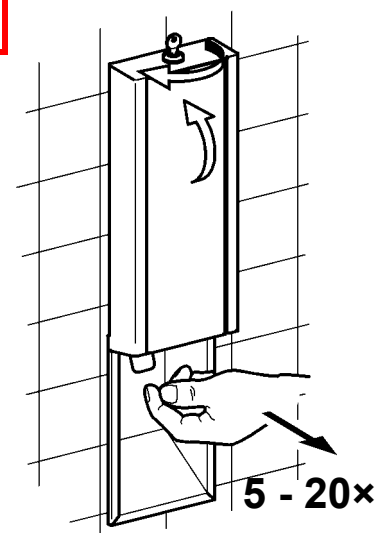


**3**



**4**



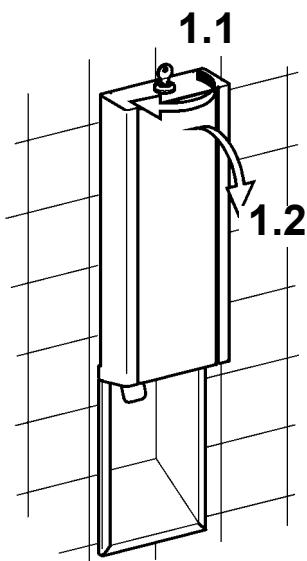
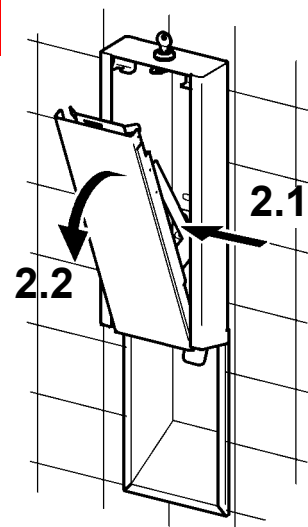
**5****6****7**

### 3. Pumpe wechseln

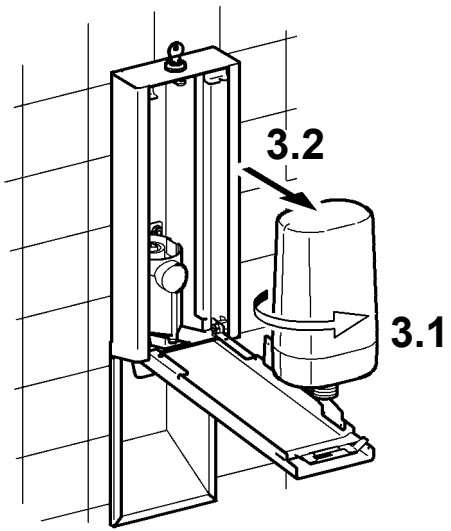
EN Replace pump  
 FR Changer la pompe  
 ES Cambiar bomba  
 IT Cambiare la pompa

NL Pomp vervangen  
 PL Wymienić pompę  
 SV Byt pump

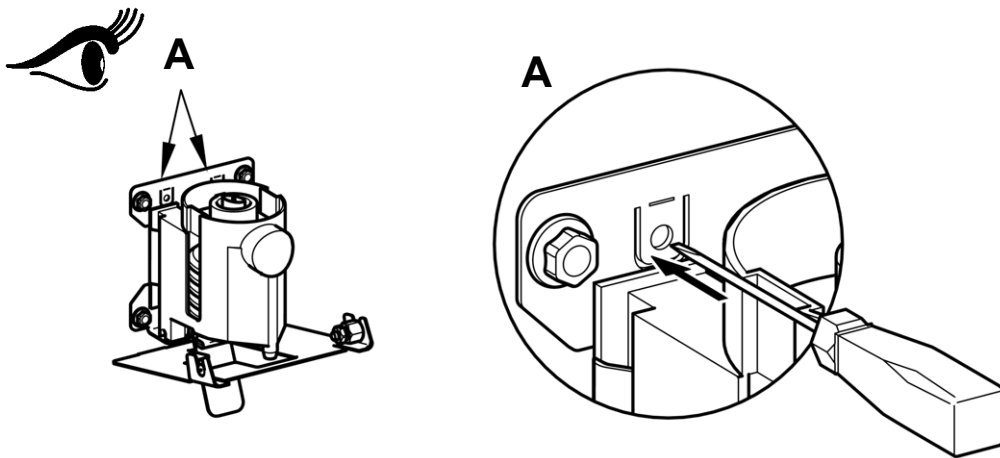
CS Vyměňte čerpadlo  
 FI Pumpun vaihto  
 RU Замена насоса

**1****2**

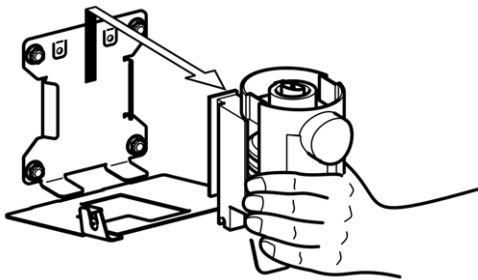
**3**



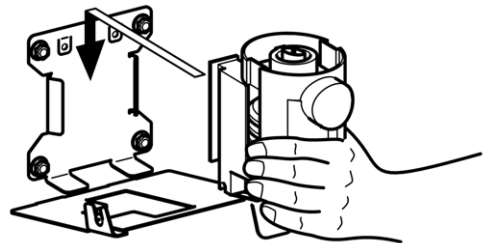
**4**



**5**

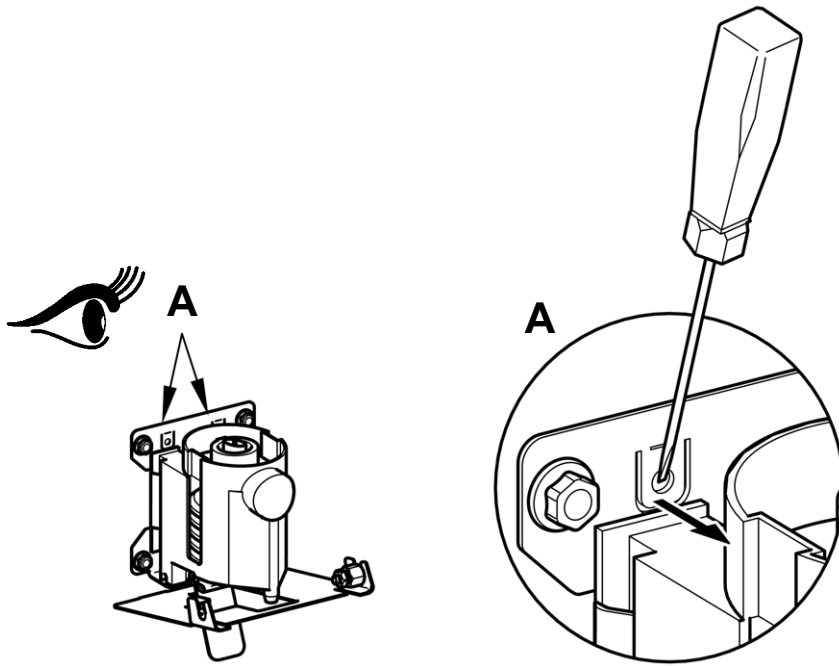


**6**

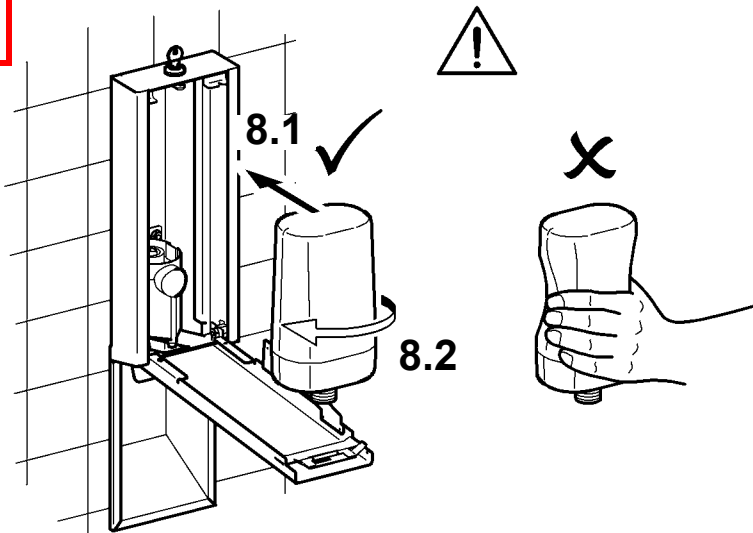




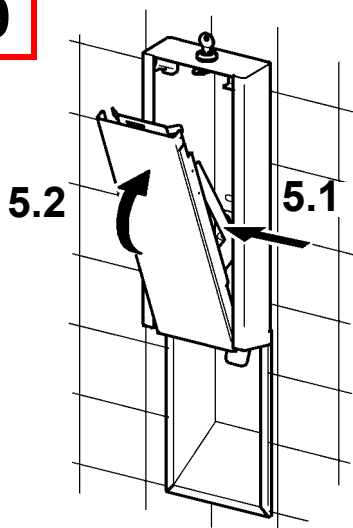
**7**



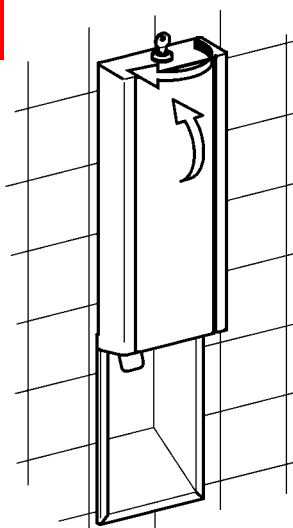
**8**



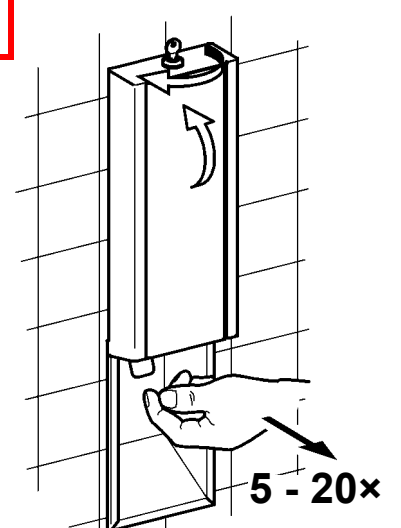
**9**



**10**



**11**

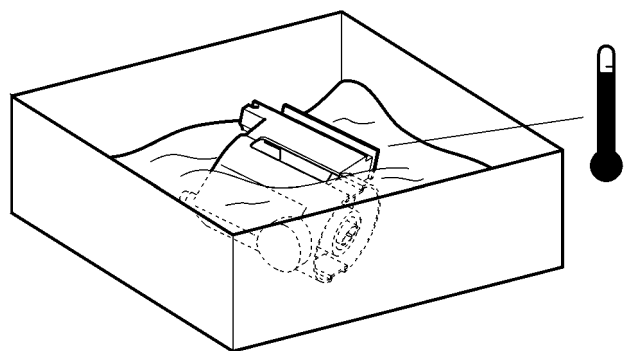
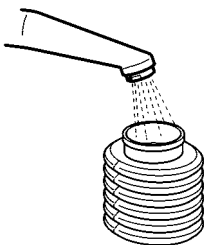
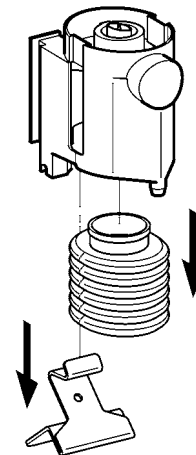
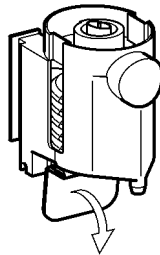
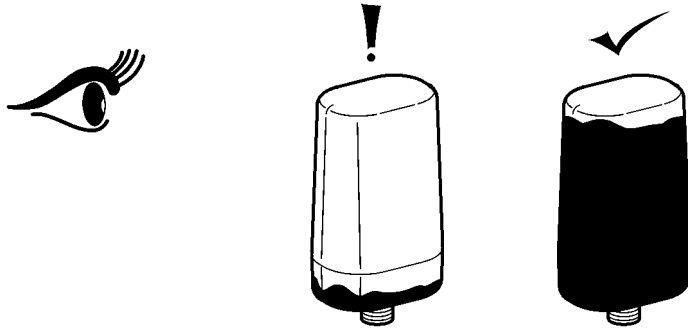


## 4. Wartung

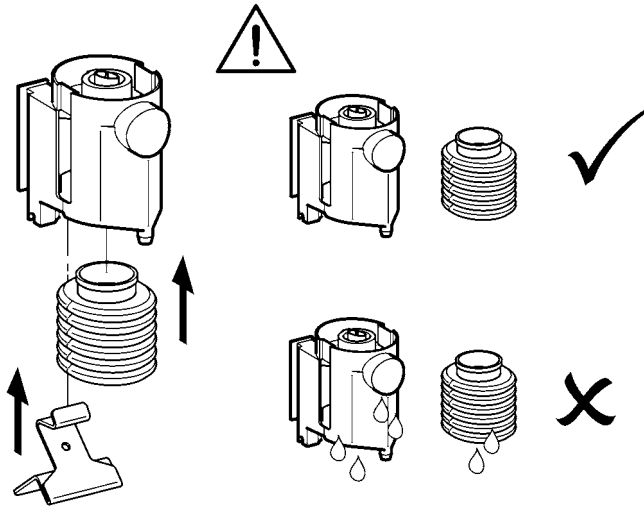
EN Maintenance  
FR Maintenance  
ES Mantenimiento  
IT Manutenzione

NL Onderhoud  
PL Konserwacja  
SV Underhåll

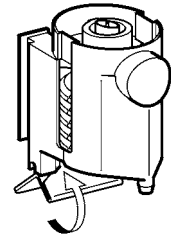
CS Varování  
FI Huolto  
RU Техническое обслуживание



5



6



## 5. Ersatzteile

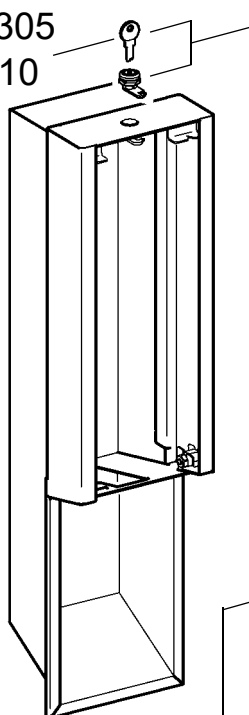
EN Replacement parts  
FR Pièces de rechange  
ES Piezas de recambio  
IT Pezzi di ricambio

NL Reserveonderdelen  
PL Części zamienne  
SV Reservdelar

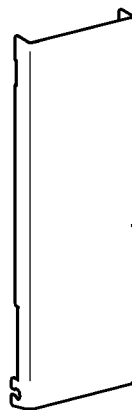
CS Náhradní díly  
FI Varaosat  
RU Запчасти

2000103305  
EACCS010

2030041136  
EACCS150



2000103338  
EACCS014



2030034653  
ZEXOS616E



2030034654  
ZEXOS616EB



2030034710  
ZEXOS616EW

## Notizen

---

EN Notes

FR Notes

ES Notas

IT Annotazioni

NL Notities

PL Uwagi

SV Notiser

CS Poznámky

FI Muistiinpanot

RU Примечания

## Notizen

---

EN Notes

FR Notes

ES Notas

IT Annotazioni

NL Notities

PL Uwagi

SV Notiser

CS Poznámky

FI Muistiinpanot

RU Примечания



**Australia**

PR Kitchen and  
Water Systems Pty Ltd  
Dandenong South VIC 3175  
Phone +61 3 9700 9100

**Austria**

KWC Austria GmbH  
6971 Hard, Austria  
Phone +43 5574 6735 0

**Belgium, Netherlands &  
Luxembourg**

KWC Aquarotter GmbH  
9320 Aalst; Belgium  
Phone +31 (0) 492 728 224

**Czech Republic**

KWC Aquarotter GmbH  
14974 Ludwigsfelde, Germany  
Phone +49 3378 818 309

**France**

KWC Austria GmbH  
6971 Hard, Austria  
Phone +33 800 909 216

**Germany**

KWC Aquarotter GmbH  
14974 Ludwigsfelde  
Phone +49 3378 818 0

**Italy**

KWC Austria GmbH  
6971 Hard, Austria  
Numero Verde +39 800 789 233

**Middle East**

KWC ME LLC Ras Al Khaimah,  
United Arab Emirates  
Phone +971 7 2034 700

**Poland**

KWC Aquarotter GmbH  
14974 Ludwigsfelde, Germany  
Phone +48 58 35 19 700

**Spain**

KWC Austria GmbH  
6971 Hard, Austria  
Phone +43 5574 6735 211

**Switzerland & Liechtenstein**

KWC Group AG  
5726 Unterkulm, Switzerland  
Phone +41 62 768 69 00

**Turkey**

KWC ME LLC Ras Al Khaimah,  
United Arab Emirates  
Phone +971 7 2034 700

**United Kingdom**

KWC DVS Ltd - Northern Office  
Barlborough S43 4PZ  
Phone +44 1246 450 255

KWC DVS Ltd - Southern Office  
Paignton TQ4 7TW  
Phone +44 1803 529 021

**EAST EUROPE**

Bosnia Herzegovina  
Bulgaria | Croatia  
Hungary | Latvia  
Lithuania | Romania  
Russia | Serbia | Slovakia  
Slovenia | Ukraine

KWC Aquarotter GmbH  
14974 Ludwigsfelde, Germany  
Phone +49 3378 818 261

**SCANDINAVIA & ESTONIA**

Finland | Sweden | Norway  
Denmark | Estonia

KWC Nordics Oy  
76850 Naarajärvi, Finland  
Phone +358 15 34 111

**OTHER COUNTRIES**

**KWC Austria GmbH**  
**6971 Hard, Austria**  
**Phone +43 5574 6735 0**

