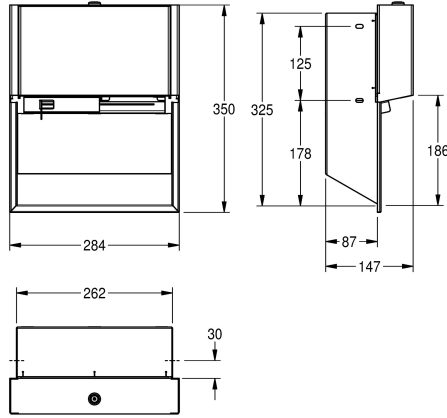


KWC EXOS. WC-Doppelrollenhalter

Modell-Linie: EXOS | EXOS676EB
Accessories | WC-Rollenhalter



KWC-Nr.

2030034642

Korpus und Front InoxPlus beschichtet

2030034644

Korpus InoxPlus beschichtet, Front schwarzes ESG-Glas

2030034669

Korpus InoxPlus beschichtet, Front weißes ESG-Glas

Akzentfarbe

Edelstahl

schwarz

weiss

WC-Doppelrollenhalter mit Spindelsystem für Unterputzmontage, Chromnickelstahl, Oberfläche seidenmatt, Front schwarzes ESG-Glas, Gehäuse mit InoxPlus Oberflächenveredelung zur Reduzierung von Fingerabdrücken und besseren Reinigungseigenschaft (easy to clean), Materialstärke 1,2 mm, geschlossenes Gehäuse,

Zylinderschloss mit KWC Einheitschlüssel, für zwei Rollen bis maximal 120 mm (D), Freigabe der nicht sichtbaren Reserverolle nach Verbrauch der ersten Rolle, inklusive Befestigungsmaterial.

Abmessungen 284 x 350 x 147 mm (B x H x T)

Technische Daten

maximale Tiefe/Durchmesser Ver

120 mm

maximale Breite Verbrauchsmate

100 mm

Füllmenge

2

Füllmenge ME

Rollen

Schloss

Zylinderschloss

Material

Edelstahl

Materialtyp

1.4301 Chromnickelstahl V2A

Materialstärke

1.2 mm

Gesamttiefe

147 mm

Gesamthöhe

350 mm

Gesamtbreite

284 mm

Spindel

ja

Oberflächenveredelung

InoxPlus (antifingerprint)

Art der Befestigung

geschraubt

Art der Montage

Unterputzmontage

Akzentfarbe

schwarz

Grundfarbe

Edelstahl

Optionales Zubehör

KWC EXOS. WC-Doppelrollenhalter

Modell-Linie: **EXOS | EXOS676EB**
Accessories | WC-Rollenhalter



EXOS. Edelstahlfront für EXOS. WC-Doppelrollenhalter zur Unterputzmontage

2030034657
ZEXOS676E

EXOS. Front mit weißem ESG-Glas

2030034712
ZEXOS676EW
