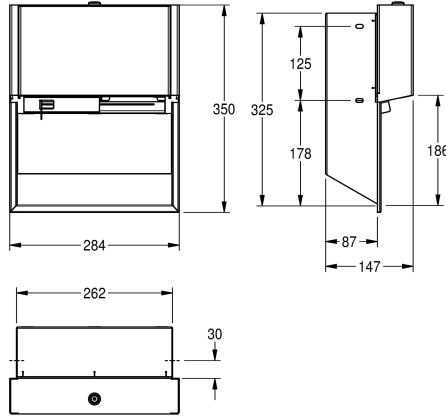


KWC EXOS. Dubbele toiletrolhouder

Modell-Linie: EXOS | EXOS676EB
Accessoires | Toiletrolhouders



KWC-No.

2030034642

Afmetingen 284 x 350 x 147 mm (B x H x D)

2030034644

Behuizing met InoxPlus oppervlakteveredeling, front van versterkt zwart veiligheidsglas

2030034669

Behuizing met InoxPlus oppervlakteveredeling, front van versterkt wit veiligheidsglas

Accentkleur

STAINLESSSTEEL

Zwart

Wit

Dubbele toiletrolhouder met spindelsysteem voor inbouw, roestvrij staal zijdemat, front van zwart versterkt veiligheidsglas, met InoxPlus gecoate hoofdbehuizing ter vermindering van vingerafdrukken en met betere reinigende eigenschappen (easy to clean), materiaaldikte 1,2 mm, gesloten behuizing met cilinderslot,

voor 2 rollen van maximaal 120 mm diameter, vrijgave van de niet-zichtbare reserverol, inclusief bevestigingsmateriaal.

Afmetingen 284 x 350 x 147 mm (B x H x D)

Technical Data

Maximale diepte/diameter van navulling

120 mm

Maximale breedte navulling

100 mm

Vulhoeveelheid

2

Vul hoeveelheid verkoopseenheid

Rollen

Slot

Cylinderslot

Materiaal

Roestvrij staal

Materiaalcode

1.4301

Materiaaldikte

1.2 mm

Totale diepte

147 mm

Totale hoogte

350 mm

Totale breedte

284 mm

Spindel

Ja

Oppervlaktebehandeling

INOXPLUS

Type bevestiging

Geschroefd

Type montage

Inbouw

Accentkleur

Zwart

Basiskleur

STAINLESSSTEEL

Optionele toebehoren

KWC EXOS. Dubbele toiletrolhouder

Modell-Linie: EXOS | EXOS676EB
Accessoires | Toiletrolhouders



EXOS. front dubbele toiletrolhouder

2030034657
ZEXOS676E



EXOS. front met wit veiligheidsglas

2030034712
ZEXOS676EW
