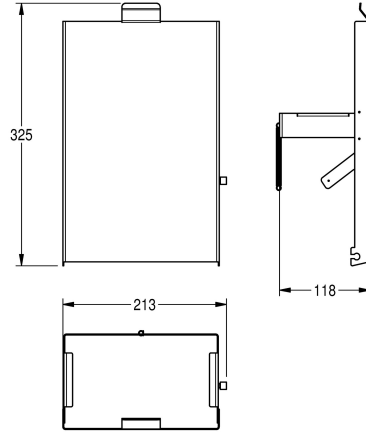
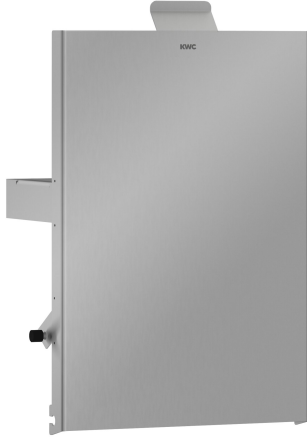


KWC EXOS. Pannello frontale in acciaio inox

Modell-Linie: EXOS | ZEXOS611
Accessori | Accessori



KWC-No.

2030034649

Pannello frontale con trattamento superficiale InoxPlus

2030034650

Pannello frontale in vetro ESG nero

2030034707

Pannello frontale in vetro ESG bianco

Pannello frontale in acciaio inox, con finitura InoxPlus adatto per contenitore rifiuti igienici, a parete e ad incasso EXOS611 i

EXOS611E, incluso materiale di fissaggio.

Dati tecnici

teamNumber

572489

sanitasTroeschNumber

4621 896