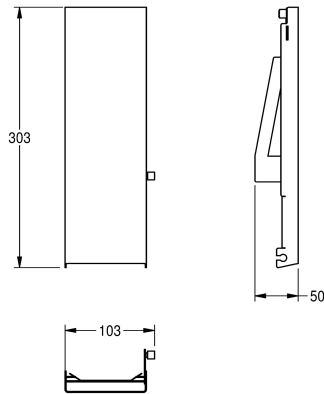


KWC EXOS.

Front ze stali chromowo-niklowej

Modell-Linie: EXOS | ZEXOS616E

Aksesoria łazienkowe | Wyposażenie dodatkowe do akcesoriów



KWC-No.

2030034653

Front z powłoką InoxPlus

2030034654

Panel przedni z czarnego szkła hartowanego

2030034710

Panel przedni z białego szkła hartowanego

Akcent kolorystyczny

Wygląd ze stali nierdzewnej

Czarny

Biały

Panel przedni, stal szlachetna, powierzchnia o uszlachetnionym wykończeniu InoxPlus, pasuje do podtynkowych dozowników

mydła EXOS616E / EXOS618E / EXOS625E, w komplecie zestaw montażowy.

Dane techniczne

Materiał	Stal szlachetna
Kod materiałowy	1.4301
Łączna głębokość	50 mm
Łączna wysokość	303 mm
Łączna szerokość	103 mm
Rodzaj montażu	Montaż na produkcie
Akcent kolorystyczny	Wygląd ze stali nierdzewnej
Kolor podstawowy	Wygląd ze stali nierdzewnej

Materiał	Stal szlachetna
Kod materiałowy	1.4301
Łączna głębokość	50 mm
Łączna wysokość	303 mm
Łączna szerokość	103 mm
Rodzaj montażu	Montaż na produkcie
Akcent kolorystyczny	Wygląd ze stali nierdzewnej
Kolor podstawowy	Wygląd ze stali nierdzewnej