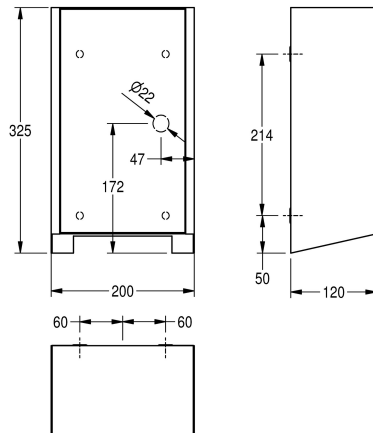


KWC EXOS. Händetrockner

Modell-Linie: EXOS | EXOS220W
Hände- und Haartrockner | Händetrockner



KWC-Nr.

2030027981

Front mit InoxPlus-Oberflächenveredelung

2030034622

Korpus InoxPlus beschichtet, Front schwarzes ESG-Glas

2030034660

Korpus InoxPlus beschichtet, Front weißes ESG-Glas

Akzentfarbe

Edelstahl

schwarz

weiss

Händetrockner für Aufputzmontage, aus Chromnickelstahl. Oberfläche seidenmatt, Front weißes ESG-Glas. Gehäuse mit InoxPlus Oberflächenveredelung zur Reduzierung von Fingerabdrücken und besseren Reinigungseigenschaft (easy to clean). Materialstärke 1,2 mm, mit berührungsloser optoelektronisch gesteuerter Annäherungssensorik, verstellbare Warmluft-Temperatur, Sensorreichweite einstellbar von 10 - 25 cm, Dauerlaufschutz mit Selbstabschaltung nach 60 Sekunden,

Luftgeschwindigkeit einstellbar, Kabel und Stecker bauseits.

Anschlussspannung 230 V, 50-60 Hz
Leistung gesamt 1000 W
Heizung 500 W
Motor 500 W
Luftmenge 80 m³/h
Luftgeschwindigkeit 95-115 m/s

Technische Daten

Luftgeschwindigkeit

verstellbar

Luftmenge

80 Kubikmeter/Stunde

Eingangsspannung Hz

50 Hertz (1/Sekunde)

Eingangsspannung V

220 Volt

Eingangsspannung V max

240 Volt

Eingangsspannung V min

220 Volt

Heizleistung

500 Watt

Material

Edelstahl

Materialtyp

1.4301 Chromnickelstahl V2A

Materialstärke

1.2 mm

Motorleistung

500 Watt

Gesamttiefe

120 mm

Gesamthöhe

325 mm

Gesamtbreite

200 mm

Schutzart IP

IPX1

Geräuschpegel

76.2 Dezibel (A-Bewertung)

Oberflächenveredelung

InoxPlus (antifingerprint)

Gesamtleistung

1,000 Watt

Art der Befestigung

geschraubt

Art der Montage

Wandmontage

KWC EXOS. Händetrockner

Modell-Linie: EXOS | EXOS220W
Hände- und Haartrockner | Händetrockner

Art der Bedienung

Sensorbetätigung

Akzentfarbe

weiss

IgPosNumber

63FF05C

Optionales Zubehör



EXOS. Frontabdeckungen für EXOS.
Händetrockner

2030035358
ZEXOS220



EXOS. Frontabdeckung mit schwarzem
ESG-Glas

2030035359
ZEXOS220B