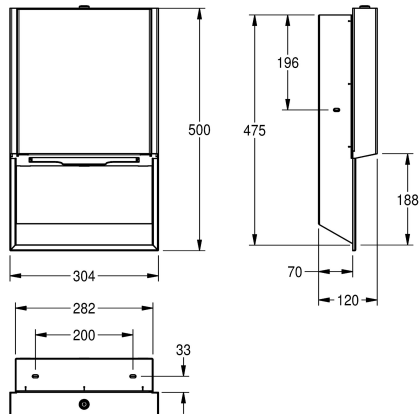


KWC EXOS.

Zásobník na papírové ručníky

Modell-Linie: EXOS | EXOS600EW

Doplňky | Zásobníky na papírové ručníky



KWC-No.

2030034624

Čelní panel s povrchovou úpravou InoxPlus

2030034625

Plášť s povrchovou úpravou InoxPlus, čelní panel z černého tvrzeného bezpečnostního skla

2030034662

Plášť s povrchovou úpravou InoxPlus, čelní panel z bílého tvrzeného bezpečnostního skla

Barevné varianty

STAINLESSSTEEL

černý

bílá

Zásobník na papírové ručníky k montáži pod omítku, chromiklová ocel, povrch hedvábně matný, čelní panel z bílého tvrzeného bezpečnostního skla, plášť s povrchovou úpravou InoxPlus k redukci otisků prstů a lepšími čistícími vlastnostmi (easy to clean), tloušťka

materiálu 1,2 mm, kapacita 300-400 kusů papíru se skladem do Z, včetně upevňovacího materiálu.

Rozměry 304 x 500 x 120 mm (š x v x h)

Technické údaje

Kapacita	400
Plnění množství uom	ručníky
Uzamykatelný	univerzální
Materiál	ušlechtilá ocel
Kód materiálu	1.4301
Tloušťka materiálu	1.2 mm
Celková hloubka	120 mm
Celková výška	500 mm
Celková šířka	304 mm
Povrch	hedvábně matný
Povrchová úprava	INOXPLUS
Náplň	papírový ručník
Způsob uchycení	závit
Způsob montáže	zahlobené připevnění
Barevné varianty	bílá
Základní barva	STAINLESSSTEEL

Kapacita	400
Plnění množství uom	ručníky
Uzamykatelný	univerzální
Materiál	ušlechtilá ocel
Kód materiálu	1.4301
Tloušťka materiálu	1.2 mm
Celková hloubka	120 mm
Celková výška	500 mm
Celková šířka	304 mm
Povrch	hedvábně matný
Povrchová úprava	INOXPLUS
Náplň	papírový ručník
Způsob uchycení	závit
Způsob montáže	zahlobené připevnění
Barevné varianty	bílá
Základní barva	STAINLESSSTEEL

Volitelné příslušenství

KWC EXOS.

Zásobník na papírové ručníky

Modell-Linie: EXOS | EXOS600EW

Doplnky | Zásobníky na papírové ručníky



Vyměnitelné čelní panely pro EXOS.
zásobník na papírové ručníky k
montáži pod omítku

2030034647
ZEXOS600E



Vyměnitelné čelní panely pro zásobník
na papírové ručníky EXOS.

2030034648
ZEXOS600EB

Spotřební materiál



Skládané papírové ručníky

2030072378
FH70P