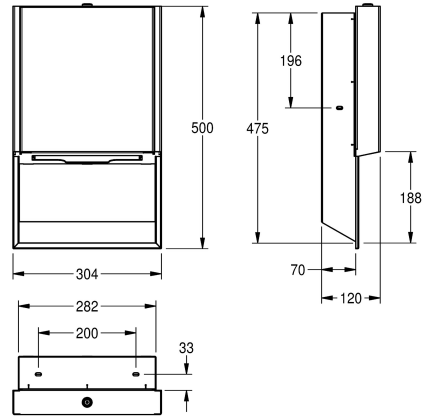


KWC EXOS. Papierhandtuchspender

Modell-Linie: EXOS | EXOS600EW
Accessories | Papierhandtuchspender



KWC-Nr.

2030034624

Front mit InoxPlus-Oberflächenveredelung

2030034625

Korpus InoxPlus beschichtet, Front schwarzes ESG-Glas

2030034662

Korpus InoxPlus beschichtet, Front weißes ESG-Glas

Akzentfarbe

Edelstahl

schwarz

weiss

Papierhandtuchspender für Unterputzmontage, Chromnickelstahl, Oberfläche seidenmatt, Front weißes ESG-Glas, Gehäuse mit InoxPlus Oberflächenveredelung zur Reduzierung von Fingerabdrücken und besseren Reinigungseigenschaften (easy to

clean), Materialstärke 1,2 mm, Fassungsvermögen 300 - 400 Stück bei Papier mit Z-Faltung, inklusive Befestigungsmaterial.

Abmessungen 304 x 500 x 120 mm (B x H x T)

Technische Daten

Füllmenge	400
Füllmenge Me	Handtücher
Schloss	Zylinderschloss
Material	Edelstahl
Materialtyp	1.4301 Chromnickelstahl V2A
Materialstärke	1.2 mm
Gesamttiefe	120 mm
Gesamthöhe	500 mm
Gesamtbreite	304 mm
Oberflächenbehandlung	seidenmatt
Oberflächenbehandlung	InoxPlus (antifingerprint)
Art des Verbrauchsmaterials	Papierhandtuch
Art der Befestigung	geschraubt
Art der Montage	Unterputzmontage
Akzentfarbe	weiss
Grundfarbe	Edelstahl
teamNumber	572079

Füllmenge	400
Füllmenge Me	Handtücher
Schloss	Zylinderschloss
Material	Edelstahl
Materialtyp	1.4301 Chromnickelstahl V2A
Materialstärke	1.2 mm
Gesamttiefe	120 mm
Gesamthöhe	500 mm
Gesamtbreite	304 mm
Oberflächenbehandlung	seidenmatt
Oberflächenbehandlung	InoxPlus (antifingerprint)
Art des Verbrauchsmaterials	Papierhandtuch
Art der Befestigung	geschraubt
Art der Montage	Unterputzmontage
Akzentfarbe	weiss
Grundfarbe	Edelstahl
teamNumber	572079

Optionales Zubehör

KWC EXOS. Papierhandtuchspender

Modell-Linie: EXOS | EXOS600EW
Accessories | Papierhandtuchspender



**EXOS. Edelstahlfront für EXOS.
Papierhandtuchspender zur
Unterputzmontage**

2030034647
ZEXOS600E



EXOS. Front mit schwarzem ESG-Glas

2030034648
ZEXOS600EB

Verbrauchsmaterial



Faltpapierhandtücher

2030072378
FH70P