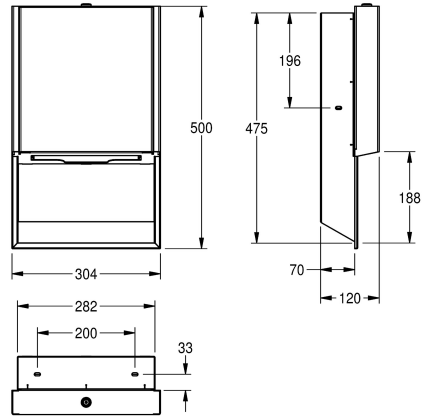


## KWC EXOS. Pappershandduksställare

Modell-Linie: EXOS | EXOS600EW  
Sanitetsutrustning | Pappershandduksställare



### KWC-No.

**2030034624**

Front with InoxPlus surface refinement

**2030034625**

InoxPlus-coated main housing, black toughened safety glass front panel

**2030034662**

InoxPlus-coated main housing, white toughened safety glass front panel

### Accentfärg

STAINLESSSTEEL

Svart

Vit

Pappershandduksställare för infälld montering, rostfritt stål, sidenmatt yta, front av vitt hårdat glas, hölje med InoxPlus ytbehandling för reducering av fingeravtryck och bättre rengöringsegenskaper (easy to clean), gods tjocklek 1.2 mm,

kapacitet 300-400 st Z-vikta papper, inklusive fastsättningsmaterial.

Mått 304 x 500 x 120 mm (B x H x D)

### Technical Data

Fyllnads kvantitet

400

Fyllnads kvantitet mått

Handdukar

Lås

Nyckel lås

Material

Rostfritt stål

Materialkod

1.4301

Material tjocklek

1.2 mm

Övergripande djup

120 mm

Total höjd

500 mm

Total bredd

304 mm

Ytfinish

Satin yta

Ytbehandling

INOXPLUS

Typ av förbrukningsmaterial

Pappers handduk

Typ av fixering

Skruv

Typ av montering

Infälld montering

Accentfärg

Vit

Basfärg

STAINLESSSTEEL

### Extratillbehör

## KWC EXOS. Pappershandduksställare

Modell-Linie: EXOS | EXOS600EW  
Sanitetsutrustning | Pappershandduksställare



**EXOS. Utbytbar frontpanel**

**2030034647**  
ZEXOS600E



**EXOS. Utbytbar frontpanel**

**2030034648**  
ZEXOS600EB

## Förbrukningsmaterial



**Paper towels**

**2030072378**  
FH70P