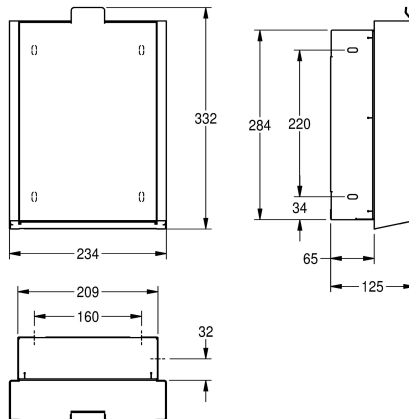


KWC EXOS.

Koš na hygienické potřeby

Modell-Linie: EXOS | EXOS611EW

Doplňky | Odpadkové koše na hygienické potřeby



KWC-No.

2030034630

Čelní panel s povrchovou úpravou InoxPlus

2030034631

Plášť s povrchovou úpravou InoxPlus, čelní panel z černého tvrzeného bezpečnostního skla

2030034665

Plášť s povrchovou úpravou InoxPlus, čelní panel z bílého tvrzeného bezpečnostního skla

Barevné varianty

STAINLESSSTEEL

černý

bílá

Koš na hygienické potřeby k montáži pod omítku, chromiklová ocel, povrch hedvábně matný, čelní panel z bílého tvrzeného bezpečnostního skla, plášť s povrchovou úpravou InoxPlus k redukci otisků prstů a lepšími čistícími vlastnostmi (easy to clean), tloušťka materiálu 1,2 mm, objem cca 3,7 litru, vyklápěcí samozavírací víko,

integrováná plastová nádoba k odebírání odpadu, včetně upevňovacího materiálu.

Rozměry 234 x 332 x 140 mm (š x v x h)

Technické údaje

Držák sáčku

Ne

Kapacita

3.7 Litr

Víko

ano

Uzamykatelný

NO-LOCK

Materiál

ušlechtilá ocel

Kód materiálu

1.4301

Tloušťka materiálu

1.2 mm

Celková hloubka

125 mm

Celková výška

332 mm

Celková šířka

234 mm

Povrchová úprava

INOXPLUS

Způsob uchycení

závit

Způsob montáže

zahlobené připevnění

Barevné varianty

bílá

Základní barva

STAINLESSSTEEL

Volitelné příslušenství

KWC EXOS.

Koš na hygienické potřeby

Modell-Linie: EXOS | EXOS611EW

Doplňky | Odpadkové koše na hygienické potřeby



Vyměnitelné čelní panely pro EXOS.
koš na hygienické potřeby k montáži
na a pod omítku

2030034649
ZEXOS611



Čelní panel z černého tvrzeného
bezpečnostního skla

2030034650
ZEXOS611B