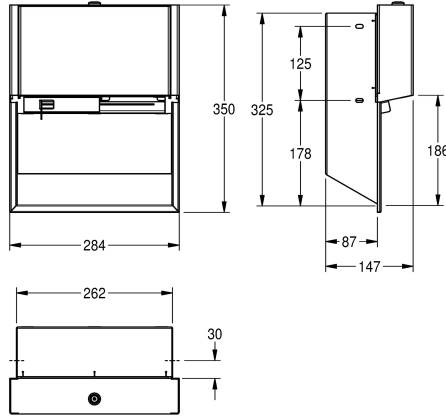


KWC EXOS.

Uchwyt na dwie rolki papieru toaletowego

Modell-Linie: EXOS | EXOS676EW

Akcesoria łazienkowe | Uchwyty do papieru toaletowego



KWC-No.

2030034642

Wymiary 284 x 350 x 147 mm (szer. x wys. x głęb.)

2030034644

Obudowa główna z powłoką InoxPlus, panel przedni pokryty czarnym szkłem hartowanym

2030034669

Obudowa główna z powłoką InoxPlus, panel przedni pokryty białym szkłem hartowanym

Akcent kolorystyczny

STAINLESSSTEEL

Czarny

Biały

Pojemnik na papier toaletowy na dwie rolki z systemem wałków, do montażu podtynkowego, stal szlachetna, powierzchnia jedwabisty mat, panel przedni z białego szkła hartowanego, obudowa o uszlachetnionym wykończeniu INOXPlus redukującym odciskanie się palców i ułatwiającym utrzymanie w czystości (easy to clean), grubość materiału 1,2 mm, zamknięta obudowa, zamek

bębnekowy z kluczem uniwersalnym KWC, mieści dwie rolki papieru o maks. średnicy 120 mm, zwalnianie niewidocznej rolki zapasowej po zużyciu pierwszej rolki, w komplecie zestaw montażowy.

Wymiary 284 x 350 x 147 mm (szer. x wys. x gł.)

Dane techniczne

Maksymalna głębokość / średnica części zużywalnej

120 mm

Maksymalna szerokość części zużywalnej

100 mm

Pojemność

2

Pojemność ME

Rolka

Zamek

Zamek na kluczyk

Materiał

Stal szlachetna

Kod materiałowy

1.4301

Grubość materiału

1.2 mm

Łączna głębokość

147 mm

Łączna wysokość

350 mm

Łączna szerokość

284 mm

Trzpień obrotowy

Tak

Obróbka powierzchniowa

INOXPLUS

Rodzaj mocowania

Przykręcony

Rodzaj montażu

Możaż podtynkowy

Akcent kolorystyczny

Biały

Kolor podstawowy

STAINLESSSTEEL

Akcesoria opcjonalne

KWC EXOS.

Uchwyt na dwie rolki papieru toaletowego

Modell-Linie: EXOS | EXOS676EW

Aksesoria łazienkowe | Uchwyty do papieru toaletowego



EXOS. Front ze stali chromowo-niklowej

2030034657
ZEXOS676E

EXOS. Front z czarnym szkłem ESG

2030034658
ZEXOS676EB
