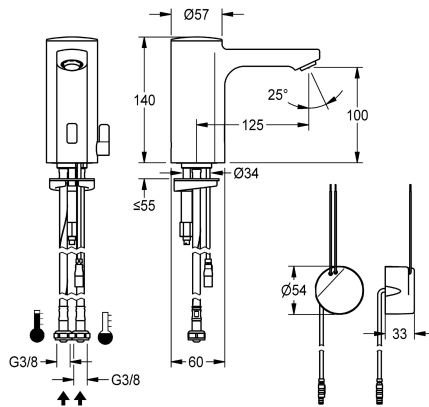


KWC F5E-Mix Stående enhet

Modell-Linie: F5E | F5EM1003
Kranar | Elektroniska kranar



KWC-No.

2030035329

2030039432

with flow regulator 3.0 l/min

Volymflöde vid 3 bar

0.08 l/s

0.05 l/s

F5E-Mix Stående enhet DN 15 för tvättanläggningar, optoelektronisk styrning. För anslutning till varm- och kallvatten med slangar med integrerade backventiler och silar. Styrelektronik, magnetventilpatron och sensor i hus helt i metall, högblank förkromad mässing. Temperaturvalspak med inställbart, vridskyddat temperaturstopp och skyddslock för dold blandarenhet. Stölskyddad strålsamlare, modell SLIM, med

integrerad flödesregulator 5,0 l/min. Aktiverad hygienspolning 24 timmar efter senaste spolning, säkerhetsavstängning vid konstant reflexion och lagring av statistiska data. Med möjlighet till parameterinställning och kommunikation via dubbelriktad fjärrkontroll (tillval). Med nätaggregat för dold montering 100–240 V AC.

Technical Data

ATT-WS-BACKFLOWPREVENTER

Beräknat flöde för dricksvatten

Beräknat flöde för varmt dricksvatten

A3000 open-kompatibel

Standard automatisk hygien spolning

Nedtryckt

med filter

Funktionell princip

ATT-WS-HYGIENE-FLUSH

Nominell diameter

Inbyggnadsmått

Lösmekanism

Material delar

Minimalt flödestryck

Typ av blandning

Parametrisering

ATT-WS-POPUWASTESET

Kraft försörjnings anslutning

Kraftanslutning

Kraft förbrukning

ATT-WS-POWTYPE

Skydds system IP

Ja

0.07 l/s

0.07 l/s

Nej

24 timmar efter den senaste operationen

Nej

Ja

Elektronisk självstängande

Ja

DN 15

G3/8

TOP-NONCERAMIC

Mässing

1 bar

Ja

Fjärrkontroll

Nej

100-240VAC

Från botten

1.5 Voltampere

TRANSFORMER

59K



KWC F5E-Mix Stående enhet

Modell-Linie: F5E | F5EM1003
Kranar | Elektroniska kranar

| | |
|---------------------------|----------------------------|
| ATT-WS-ROSETTES | Nej |
| Säkerhetsavstängning | Ja |
| Ljud isolering | Nej |
| ATT-WS-SPOUT | FIXED |
| Sprut kastare | 125 mm |
| yt finish | Förkromad |
| Passande ytfinish | POLISHED |
| ATT-WS-TEMPERATURELIMIT | Ja |
| terminal för desinfektion | Nej |
| ATT-WS-TRANSFORMER | Ja |
| Typ av montering | TAPHOLE |
| Typ av operation | Sensor styrning |
| Typ av sensor | Utan elektronisk sensor |
| Typ av kran | PILLAR-TAB |
| Volymflöde vid 3 bar | 0.08 l/s |
| Vattenanslutning | HOSE |
| Accentfärg | utan |
| Basfärg | Kromat utseende (glansigt) |

Extratillbehör



Bidirectional remote control for electronic fittings F3 and F5

2030036654
ACEX9005



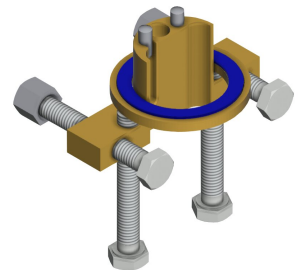
2-button remote control for fittings F3 and F5

2030036849
ACEX9004



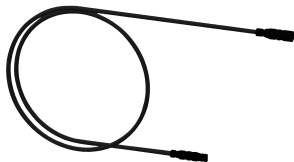
Socket

2030040334
ACEX1001



Anti-twist protection for F5S

2030035383
ACXX1001



Extension cable 5 m

2030043814



PURETHERM under-table thermostat

2030012758



5.0 l/min aerator, angle-adjustable

2030041326



3.0 l/min. aerator

2030041424

KWC F5E-Mix Stående enhet

Modell-Linie: F5E | F5EM1003
Kranar | Elektroniska kranar

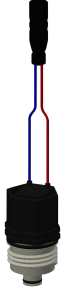
ACEX9010

PURE0031

ACXX1002

ASXX1008

Reservdelar



Solenoid valve cartridge

2030045522
ACXX9002



In-wall power supply

2030039825
ACEX9003



Mounting key

2030041329
ACXX1003
