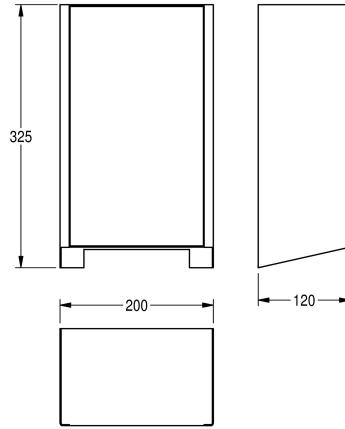


KWC EXOS. Frontabdeckungen für EXOS. Händetrockner

Modell-Linie: EXOS | ZEXOS220
Hände- und Haartrockner | Zubehör Trockner



KWC-Nr.

2030035358

Front mit InoxPlus-Oberflächenveredelung

2030035359

Frontabdeckung InoxPlus beschichtet, Front schwarzes ESG Glas

2030035360

Frontabdeckung InoxPlus beschichtet, Front weißes ESG-Glas

Frontabdeckung, Chromnickelstahl mit InoxPlus
Oberflächenveredelung, passend für Händetrockner des Typs

EXOS220, inklusive Befestigungsmaterial.

Technische Daten

teamNumber

572491

sanitasTroeschNumber

4621 696