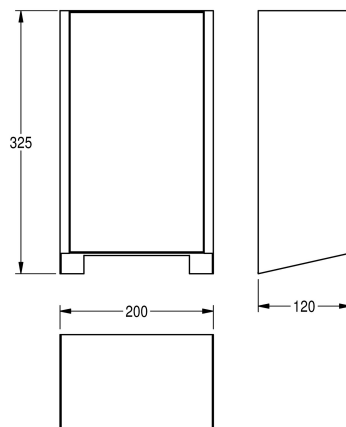


## KWC EXOS.

Copertura frontale con vetro ESG nero

### Modell-Linie: EXOS | ZEXOS220B

Asciugamani ed asciugacapelli ad aria calda | Accessori per asciugamani ed asciugacapelli



#### KWC-No.

---

**2030035358**

Pannello frontale con trattamento superficiale InoxPlus

---

**2030035359**

Copertura frontale con pannello in vetro di sicurezza temprato nero

---

**2030035360**

Versione con pannello frontale in vetro ESG bianco

---

Pannello frontale, acciaio al cromo-nichel, con vetro di sicurezza temprato nero, per asciugamani ad aria EXOS, incluso materiale di

fissaggio.