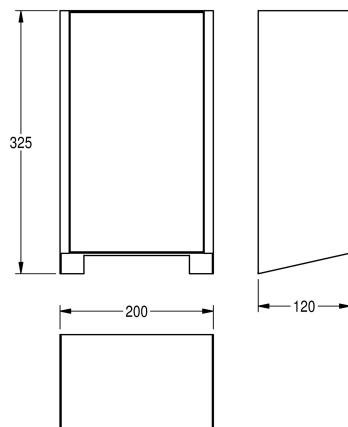


KWC EXOS.

Copertura frontale con vetro ESG bianco

Modell-Linie: EXOS | ZEXOS220W

Asciugamani ed asciugacapelli ad aria calda | Accessori per asciugamani ed asciugacapelli



KWC-No.

2030035358

Pannello frontale con trattamento superficiale InoxPlus

2030035359

Copertura frontale con pannello in vetro di sicurezza temprato nero

2030035360

Versione con pannello frontale in vetro ESG bianco

Pannello frontale, acciaio al cromo-nichel, con vetro di sicurezza temprato bianco, per asciugamani ad aria EXOS, incluso materiale

di fissaggio.