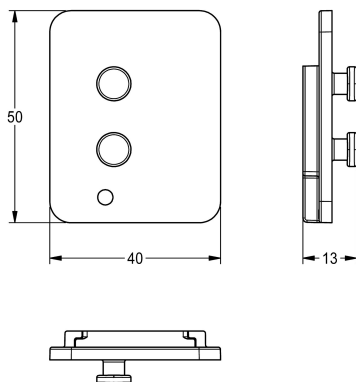


KWC Motorhalterung

Modell-Linie: AQUA3000OPEN | EA30P0049
Zubehör und Funktionsteile | Ersatzteile Spülarmaturen



KWC-Nr.

2030035933

Halterung Spülkastenmotor für Installationselement ab 2015, Inhalt 10 Stück.

Technische Daten

Gesamttiefe	13 mm
Gesamthöhe	50 mm
Gesamtbreite	40 mm
Füllmenge	10
Mengeneinheit	Stücke