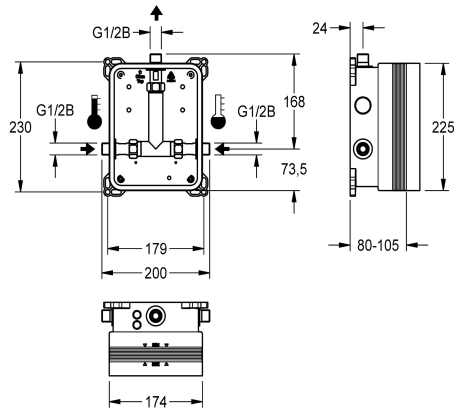
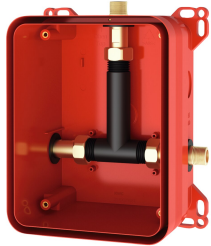


KWC R3

Puszka systemowa KWC do baterii podtynkowych z mieszaczem

Modell-Linie: F3 | F3BX2001

Armatura natryskowa | Zestawy podtynkowe do natrysków



KWC-No.

2030036141

R3 Puszka systemowa do baterii podtynkowych

R3 Puszka systemowa do podtynkowej zabudowy mechanizmów podstawowych armatur natryskowych DN 15 z mieszaczem. Do podłączenia do ciepłej i zimnej wody. Puszka systemowa KWC z

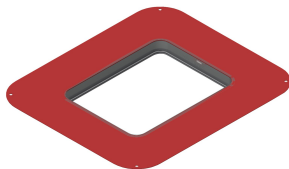
tworzywa sztucznego, 174 x 225 mm, ze złączami przyłączeniowymi, osłoną ochronną na czas budowy i elementem do płukania instalacji i przeprowadzenia próby szczelności.

Dane techniczne

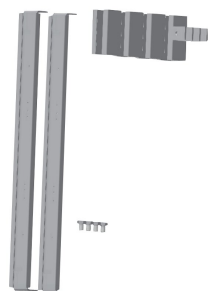
Zastosowanie
Bez barier
ATT-WS-BUILTINMODEL
Średnica nominalna
Materiał
Minimalna grubość ściany
Sposób mieszania
Średnica odpływu
Łączna głębokość
Umiejscowienie zasilania w energię elektryczną
Rodzaj
Rodzaj montażu

SHOWERING
Nie
BUILT-IN
DN 15
Tworzywo sztuczne
80 mm
Z termostatem / mieszaczem
G 1/2 B
80 mm
Z góry
Do zabudowy w puszcze montażowej
Instalacja podtynkowa w puszcze montażowej

Akcesoria opcjonalne



Kołnierz przyklejany przesuwny



AQUAFIX Trawersa



KWC R3

Puszka systemowa KWC do baterii podtynkowych z mieszaczem

Modell-Linie: F3 | F3BX2001

Armatura natryskowa | Zestawy podtynkowe do natrysków

2030041606
ACBX9002

2000106019
ZCMPX006