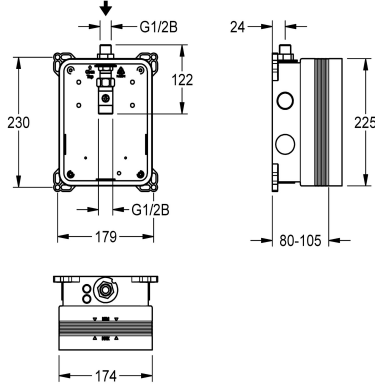


KWC R3 Systembox für Einbauventile

Modell-Linie: F3 | F3BV1001
Wascharmaturen | Rohbausets für Armaturen



KWC-Nr.

2030036142

R3 Systembox für Einbauventile

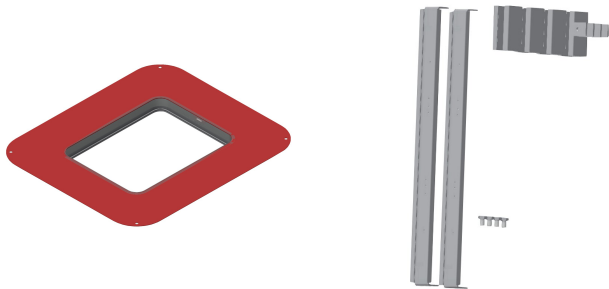
R3 Rohbausatz zur Wandeinbaumontage von Fertigbausets DN 15 ohne Mischeinrichtung, für Waschanlagen. Zum Anschluss an vorgemischtes Warmwasser oder Kaltwasser. KWC-Systembox

aus Kunststoff, 174 x 225 mm, mit Anschlussverschraubungen, Rohbausatz, Spülstück zum Spülen und Dichtheitsprüfung.

Technische Daten

Anwendung	waschen
barrierefrei	nein
Ausführung Einbauarmatur	Einbauteil
Nennweite	DN 15
Material	Kunststoff
Wandstärke (minimal)	80 mm
Art der Mischung	nein
Position des Elektroanschlusses	von oben
Art	für Einbau mit Kasten
Art der Montage	Wandeinbaumontage mit Kasten
IgPosNumber	63FY13B

Optionales Zubehör



Schiebe-Klebeflansch

2030041606

ACBX9002

AQUAFIX-Traverse

2000106019

ZCMPX006



KWC R3
Systembox für Einbauventile

Modell-Linie: F3 | F3BV1001
Wascharmaturen | Rohbausets für Armaturen